

SMART HYDRODYNAMIC SYSTEMS

КОМПОНЕНТЫ СИСТЕМ АВТОМАТИЗАЦИИ

- ЭЛЕКТРОМАГНИТНЫЕ КЛАПАНЫ
- ШАРОВЫЕ КРАНЫ С ПРИВОДОМ
- КОМПЛЕКТУЮЩИЕ

КАТАЛОГ ПРОДУКЦИИ январь 2018

ОБЩАЯ ИНФОРМАЦИЯ

ЭЛЕКТРОМАГНИТНЫЕ КЛАПАНЫ ПРЕДСТАВЛЯЮТ СОБОЙ ЭЛЕКТРОМЕХАНИЧЕСКИЕ УСТРОЙСТВА, ПРЕДНАЗНАЧЕННЫЕ ДЛЯ ДИСТАНЦИОННОГО УПРАВЛЕНИЯ ПОТОКОМ РАБОЧЕЙ СРЕДЫ. ФУНКЦИОНАЛЬНЫЕ ВОЗМОЖНОСТИ ЭЛЕКТРОМАГНИТНЫХ КЛАПАНОВ ПОЗВОЛЯЮТ ИХ ПРИМЕНЯТЬ ДЛЯ АВТОМАТИЗАЦИИ ТЕХНОЛОГИЧЕСКИХ ПРОЦЕССОВ И РЕШЕНИЯ САМОГО ШИРОКОГО КРУГА ЗАДАЧ.

ВЫСОКОЕ КАЧЕСТВО ПРИМЕНЯЕМЫХ МАТЕРИАЛОВ, ТОЧНОСТЬ ИЗГОТОВЛЕНИЯ И КОНТРОЛЬ НА КАЖДОМ ЭТАПЕ ПРОИЗВОДСТВА ГАРАНТИРУЮТ ДЛИТЕЛЬНУЮ И БЕЗОТКАЗНУЮ ЭКСПЛУАТАЦИЮ. ПО РЕЗУЛЬТАТАМ ГИДРАВЛИЧЕСКИХ ИСПЫТАНИЙ КОРПУСНЫХ ДЕТАЛЕЙ ОБЕСПЕЧИВАЕТСЯ ВЫСОКАЯ ЦИКЛОВАЯ ПРОЧНОСТЬ - БОЛЕЕ 5 МЛН. ЦИКЛОВ. СРОК СЛУЖБЫ СОСТАВЛЯЕТ 10 ЛЕТ. ШИРОКИЙ МОДЕЛЬНЫЙ РЯД ВЫПУСКАЕМЫХ КЛАПАНОВ ПОЗВОЛЯЕТ ПРЕДЛОЖИТЬ ПОТРЕБИТЕЛЮ ОПТИМАЛЬНОЕ РЕШЕНИЕ, ДЛЯ УПРАВЛЕНИЯ ПОТОКАМИ ЖИДКОСТЕЙ И ГАЗОВ.

НОВЕЙШАЯ ФОРМА УЗЛА ЗАПИРАНИЯ СНИЖАЕТ ГИДРАВЛИЧЕСКИЕ НАГРУЗКИ И ОБЕСПЕЧИВАЕТ НЕОБХОДИМОЕ ВЫСТРОДЕЙСТВИЕ. УПРАВЛЕНИЕ ОСУЩЕСТВЛЯЕТСЯ ПУТЕМ ПОДАЧИ РАБОЧЕГО НАПРЯЖЕНИЯ НА КЛЕММЫ КАТУШКИ. ДЛЯ УДОБСТВА МОНТАЖА КАТУШКУ МОЖНО ПОВЕРНУТЬ НА УГОЛ ДО 360° В ГОРИЗОНТАЛЬНОЙ ПЛОСКОСТИ, ОТНОСИТЕЛЬНО ОСИ ТРУБОПРОВОДА. ПО ТРЕБОВАНИЮ ЗАКАЗЧИКА ВОЗМОЖНА ПОСТАВКА КАТУШЕК С НЕСТАНДАРТНЫМ НАПРЯЖЕНИЕМ ПИТАНИЯ.

ОСНОВНЫЕ ИСПОЛНЕНИЯ И ПРИНЦИП РАБОТЫ

НОРМАЛЬНО-ЗАКРЫТЫЙ КЛАПАН. БЕЗ НАПРЯЖЕНИЯ НА КАТУШКЕ КЛАПАН ГЕРМЕТИЧНО ЗАКРЫТ. ПРИ ПОДАЧЕ НАПРЯЖЕНИЯ КЛАПАН ОТКРЫВАЕТСЯ, ПРОПУСКАЯ ПОТОК РАБОЧЕЙ СРЕДЫ. ДЛЯ УДЕРЖАНИЯ ОТКРЫТОГО ПОЛОЖЕНИЯ НА КАТУШКУ НЕОБХОДИМО ПОДАВАТЬ НАПРЯЖЕНИЕ.

НОРМАЛЬНО-ОТКРЫТЫЙ КЛАПАН. БЕЗ НАПРЯЖЕНИЯ НА КАТУШКЕ КЛАПАН ОТКРЫТ ДЛЯ ПОТОКА РАБОЧЕЙ СРЕДЫ. ПРИ ПОДАЧЕ НАПРЯЖЕНИЯ НА КАТУШКУ КЛАПАН ГЕРМЕТИЧНО ЗАКРЫВАЕТСЯ. ДЛЯ УДЕРЖАНИЯ ЗАКРЫТОГО ПОЛОЖЕНИЯ НА КАТУШКУ НЕОБХОДИМО ПОДАВАТЬ НАПРЯЖЕНИЕ.

БИСТАБИЛЬНЫЙ КЛАПАН. ПЕРЕКЛЮЧЕНИЕ ПОЛОЖЕНИЙ «ОТКРЫТО» И «ЗАКРЫТО» ОСУЩЕСТВЛЯЕТСЯ КОРОТКИМ ИМПУЛЬСОМ РАБОЧЕГО НАПРЯЖЕНИЯ С ПОСЛЕДОВАТЕЛЬНОЙ СМЕНОЙ ПОЛЯРНОСТИ. ДОЛГОВРЕМЕННАЯ ПОДАЧА НАПРЯЖЕНИЯ НА КАТУШКУ ДЛЯ УДЕРЖАНИЯ ПОЛОЖЕНИЯ НЕ ТРЕБУЕТСЯ. БИСТАБИЛЬНЫЕ КЛАПАНЫ РАБОТАЮТ ТОЛЬКО ОТ ИСТОЧНИКОВ ПОСТОЯННОГО ТОКА.

МЕМБРАННЫЙ КЛАПАН. В КАЧЕСТВЕ УЗЛА ЗАПИРАНИЯ И ОДНОВРЕМЕННО УПЛОТНЕНИЯ В КОНСТРУКЦИИ ПРИМЕНЯЕТСЯ ЭЛАСТИЧНАЯ МЕМБРАНА, ВЫПОЛНЕННАЯ ИЗ СОПОЛИМЕРНОГО МАТЕРИАЛА

ПОРШНЕВОЙ КЛАПАН. В КАЧЕСТВЕ УЗЛА ЗАПИРАНИЯ В КОНСТРУКЦИИ ПРИМЕНЯЕТСЯ ПОРШЕНЬ. УПЛОТНЕНИЕ ПОРШНЯ ВЫПОЛНЕНО В ВИДЕ ОДНОГО ИЛИ НЕСКОЛЬКИХ КОЛЕЦ ИЗ ФТОРПОЛИМЕРА.

КЛАПАН ПРЯМОГО ДЕЙСТВИЯ. ПРИНЦИП РАБОТЫ НЕ ЗАВИСИТ ОТ ПЕРЕПАДА ДАВЛЕНИЯ НА ВХОДЕ И НА ВЫХОДЕ КЛАПАНА. МАГНИТНОЕ ПОЛЕ, ФОРМИРУЕМОЕ КАТУШКОЙ, ПРИВОДИТ В ДВИЖЕНИЕ ПЛУНЖЕР, КОТОРЫЙ ВОЗДЕЙСТВУЕТ НЕПОСРЕДСТВЕННО НА ЗАПОРНЫЙ УЗЕЛ (МЕМБРАНУ ИЛИ ПОРШЕНЬ). КЛАПАНЫ ПРЯМОГО ДЕЙСТВИЯ МОЖНО ИСПОЛЬЗОВАТЬ КАК В СИСТЕМАХ С ДАВЛЕНИЕМ В ТРУБОПРОВОДЕ (ВОДОПРОВОД, ОТОПЛЕНИЕ, КОНДИЦИОНИРОВАНИЕ), ТАК И НА СЛИВНЫХ ЕМКОСТЯХ, НАКОПИТЕЛЬНЫХ РЕСИВЕРАХ, СЕТЯХ ЕСТЕСТВЕННОЙ ЦИРКУЛЯЦИИ, ГДЕ ДАВЛЕНИЕ МИНИМАЛЬНО ИЛИ ПРАКТИЧЕСКИ ОТСУТСТВУЕТ.

КЛАПАН ПИЛОТНОГО ДЕЙСТВИЯ. ПРИНЦИП РАБОТЫ ЗАВИСИТ ОТ ПЕРЕПАДА ДАВЛЕНИЯ НА ВХОДЕ И НА ВЫХОДЕ КЛАПАНА. МАГНИТНОЕ ПОЛЕ, ФОРМИРУЕМОЕ КАТУШКОЙ, ПРИВОДИТ В ДВИЖЕНИЕ ПЛУНЖЕР, КОТОРЫЙ ВОЗДЕЙСТВУЕТ НА ПИЛОТНЫЙ КАНАЛ. УПРАВЛЕНИЕ ЗАПОРНЫМ УЗЛОМ (МЕМБРАНОЙ ИЛИ ПОРШНЕМ) ПРОИСХОДИТ, В ТОМ ЧИСЛЕ, ДАВЛЕНИЕМ РАБОЧЕЙ СРЕДЫ ЧЕРЕЗ ПИЛОТНЫЙ КАНАЛ. КЛАПАН ПИЛОТНОГО ДЕЙСТВИЯ ПРИМЕНЯЮТ В СИСТЕМАХ ВОДОСНАБЖЕНИЯ, ПНЕВМОУПРАВЛЕНИЯ, ПАРОПРОВОДАХ – ВЕЗДЕ, ГДЕ ОБЕСПЕЧИВАЕТСЯ МИНИМАЛЬНО НЕОБХОДИМЫЙ ПЕРЕПАД ДАВЛЕНИЯ НА КЛАПАНАХ.

МАТЕРИАЛЫ МЕМБРАН И УПЛОТНЕНИЙ

EPDM – ЭТИЛЕН-ПРОПИЛЕН-ДИЕН-КАУЧУК. ХИМИЧЕСКИ И ИЗНОСОСТОЙКИЙ ЭЛАСТИЧНЫЙ СОПОЛИМЕР. ВЫСОКАЯ УСТОЙЧИВОСТЬ К СТАРЕНИЮ И АТМОСФЕРНЫМ ВОЗДЕЙСТВИЯМ. УСТОЙЧИВ К КИСЛОТАМ, ЩЕЛОЧАМ, ОКИСЛИТЕЛЯМ, СОЛЕНЫМ РАСТВОРАМ, ГОРЯЧЕЙ И ХОЛОДНОЙ ВОДЕ, ПАРУ НИЗКОГО ДАВЛЕНИЯ (ДО 2 БАРА), ВОЗДУХУ И НЕЙТРАЛЬНЫМ ГАЗАМ. РАЗРУШАЕТСЯ ПРИ КОНТАКТЕ С БЕНЗИНОМ, БЕНЗОЛОМ, МАСЛАМИ И УГЛЕВОДОРОДАМИ.

NBR – НИТРИЛ-БУТАДИЕН-КАУЧУК. РАСПРОСТРАНЕННЫЙ И НЕДОРОГОЙ СОПОЛИМЕР, НЕЙТРАЛЬНЫЙ К ВОЗДЕЙСТВИЮ БЕНЗИНА, МАСЛА, ДИЗЕЛЬНОГО ТОПЛИВА, ЩЕЛОЧЕЙ, НЕОРГАНИЧЕСКИХ КИСЛОТ, ПРОПАНА, БУТАНА И ВОДЫ. РАЗРУШАЕТСЯ БЕНЗОЛОМ, ОКИСЛИТЕЛЯМИ И УЛЬТРАФИОЛЕТОМ. ПРИ ДОЛГОВРЕМЕННОМ ВОЗДЕЙСТВИИ ВЫСОКИХ ТЕМПЕРАТУР ТЕРЯТ ЭЛАСТИЧНЫЕ СВОЙСТВА.

FKM – ФТОР-КАУЧУК. ТЕРМОСТОЙКИЙ И НЕГОРЮЧИЙ ЭЛАСТИЧНЫЙ СОПОЛИМЕР. ХАРАКТЕРИЗУЕТСЯ УСТОЙЧИВОСТЬЮ К СТАРЕНИЮ, ОЗОНУ И УЛЬТРАФИОЛЕТУ. НЕЙТРАЛЬНЫЙ ДЛЯ ЩЕЛОЧНЫХ СРЕД, НЕФТЕПРОДУКТОВ, ТОПЛИВА И УГЛЕВОДОРОДОВ. ПРИМЕНЯЕТСЯ ДЛЯ СПИРТОВ, ВОДЫ, ВОЗДУХА И ПАРА НИЗКОГО ДАВЛЕНИЯ (ДО 2 БАРА). РАЗРУШАЕТСЯ ЭФИРАМИ И ОРГАНИЧЕСКИМИ КИСЛОТАМИ.

VMQ – КРЕМНИЙ-ОРГАНИЧЕСКИЙ СИЛИКОНОВЫЙ ЭЛАСТОМЕР. ХАРАКТЕРИЗУЕТСЯ ВЫСОКОЙ УСТОЙЧИВОСТЬЮ К ГОРЯЧЕМУ ВОЗДУХУ, ОЗОНУ, УЛЬТРАФИОЛЕТУ И МИНЕРАЛЬНЫМ МАСЛАМ. ПРИМЕНЯЕТСЯ В МЕДИЦИНСКОЙ ПРОМЫШЛЕННОСТИ И ПИЩЕВЫХ ПРОИЗВОДСТВАХ ДЛЯ ВОДЫ, СПИРТОВ И РАСТВОРОВ. ИМЕЕТ НИЗКИЕ ХАРАКТЕРИСТИКИ СЦЕПЛЕНИЯ И СТОЙКОСТЬ К ИСТИРАНИЮ.

PTFE – ПОЛИ-ТЕТРА-ФТОР-ЭТИЛЕН. ФТОРПОЛИМЕР, ОДИН ИЗ САМЫХ ХИМИЧЕСКИ СТОЙКИХ ПОЛИМЕРНЫХ МАТЕРИАЛОВ. ПРИМЕНЯЕТСЯ В ХИМИЧЕСКОЙ ПРОМЫШЛЕННОСТИ ДЛЯ КИСЛОТ ВЫСОКОЙ КОНЦЕНТРАЦИИ, ЩЕЛОЧЕЙ, РАСТВОРИТЕЛЕЙ, БЕНЗОЛА, ОКИСЛИТЕЛЕЙ, МАСЛА И ТОПЛИВА. ИСПОЛЬЗУЕТСЯ ДЛЯ АГРЕССИВНЫХ ГАЗОВ, НЕФТЕПРОДУКТОВ, УГЛЕВОДОРОДОВ, ВОЗДУХА, ГОРЯЧЕЙ ВОДЫ И ПЕРЕГРЕТОГО ПАРА. РАЗРУШАЕТСЯ ТРИФТОРИДОМ ХЛОРА И ЖИДКИМИ ЩЕЛОЧНЫМИ МЕТАЛЛАМИ.

TEFLON – ЗАПАТЕНТОВАННОЕ НАЗВАНИЕ ФТОРПОЛИМЕРА КОМПАНИИ DUPONT, НА ОСНОВЕ PTFE, С УЛУЧШЕННЫМИ ЭКСПЛУАТАЦИОННЫМИ ХАРАКТЕРИСТИКАМИ. С НАПОЛНИТЕЛЕМ ИЗ УГЛЕРОДНЫХ ВОЛОКОН И МИНЕРАЛЬНОЙ СМОЛОЙ ПРИМЕНЯЕТСЯ ДЛЯ ИЗГОТОВЛЕНИЯ УПЛОТНЕНИЙ В ПАРАХ СКОЛЬЖЕНИЯ.

PEEK – ПОЛИ-ЭФИР-ЭФИР-КЕТОН ТЕРМОПЛАСТИЧЕСКИЙ ПОЛИМЕР, ХАРАКТЕРИЗУЕТСЯ ВЫСОКИМИ ПРОЧНОСТНЫМИ МЕХАНИЧЕСКИМИ И ХИМИЧЕСКИМИ СВОЙСТВАМИ. ЧАСТО ИСПОЛЬЗУЕТСЯ ВМЕСТО PTFE ПРИ НЕОБХОДИМОСТИ ВЫДЕРЖИВАТЬ ВЫСОКИЕ МЕХАНИЧЕСКИЕ НАГРУЗКИ.

ОБОЗНАЧЕНИЯ

ДИАМЕТР НОМИНАЛЬНЫЙ (DN) - ЭТО ХАРАКТЕРИСТИКА ПРИСОЕДИНЯЕМЫХ ЧАСТЕЙ АРМАТУРЫ, ПРИБЛИЗИТЕЛЬНО РАВНАЯ ВНУТРЕННЕМУ ДИАМЕТРУ ПРИСОЕДИНЯЕМОГО ТРУБОПРОВОДА.

ДАВЛЕНИЕ НОМИНАЛЬНОЕ (PN) - ЭТО НАИБОЛЬШЕЕ ИЗБЫТОЧНОЕ РАБОЧЕЕ ДАВЛЕНИЕ (БАР), ПРИ ТЕМПЕРАТУРЕ РАБОЧЕЙ СРЕДЫ РАВНОЙ 20°С, ПРИ КОТОРОМ ОБЕСПЕЧИВАЕТСЯ ЗАДАННЫЙ СРОК СЛУЖБЫ (РЕСУРС) КОРПУСНЫХ ДЕТАЛЕЙ АРМАТУРЫ.

КОЭФФИЦИЕНТ (KV) - ЭТО МАССОВЫЙ РАСХОД (ОБЪЕМ) РАБОЧЕЙ СРЕДЫ (М³/Ч), С ПЛОТНОСТЬЮ 1000 КГ/М³ ЧЕРЕЗ КЛАПАН, ПРИ ПЕРЕПАДЕ ДАВЛЕНИЯ НА НЕМ 1 БАР.

ПЕРЕПАД ДАВЛЕНИЯ (ΔP) - ЭТО РАЗНИЦА ДАВЛЕНИЙ НА ВХОДЕ И НА ВЫХОДЕ КЛАПАНА (БАР), НЕОБХОДИМАЯ ДЛЯ КОРРЕКТНОЙ РАБОТЫ КЛАПАНА ДЛЯ ОТКРЫТИЯ ИЛИ ДЛЯ ЗАКРЫТИЯ.

ТЕХНИЧЕСКОЕ ОБСЛУЖИВАНИЕ КЛАПАНОВ ПРИ СОБЛЮДЕНИИ ПРАВИЛ ХРАНЕНИЯ И ЭКСПЛУАТАЦИИ НЕ ТРЕБУЕТСЯ.

ГАБАРИТНЫЕ РАЗМЕРЫ УКАЗАНЫ КАК: «ДЛИНА»*«ШИРИНА»*«ВЫСОТА» (ММ).

ТЕХНИЧЕСКИЕ ДАННЫЕ УКАЗАНЫ ДЛЯ ИЗДЕЛИЙ С РАБОЧИМ НАПРЯЖЕНИЕМ 220V 50|60Hz, ДЛЯ ВОДЫ ПРИ НОРМАЛЬНЫХ УСЛОВИЯХ.

ОСТАВЛЯЕМ ЗА СОБОЙ ПРАВО НА МОДЕРНИЗАЦИЮ ИЗДЕЛИЙ. ДАННАЯ ПЕЧАТНАЯ ПРОДУКЦИЯ НЕ ЯВЛЯЕТСЯ ПУБЛИЧНОЙ ОФЕРТОЙ.

**ТАБЛИЦА СОВМЕСТИМОСТИ РАБОЧИХ СРЕД И МАТЕРИАЛОВ МЕМБРАН, УПЛОТНЕНИЙ,
КОРПУСОВ***

A+ - НАИЛУЧШАЯ СОВМЕСТИМОСТЬ.
A – ХОРОШАЯ СОВМЕСТИМОСТЬ
B – ПРИМЕНЯТЬ С ОСТОРОЖНОСТЬЮ
C – НЕ СОВМЕСТИМО
D – НЕТ ДАННЫХ

ТАБЛИЦА СОВМЕСТИМОСТИ МАТЕРИАЛОВ										
РАБОЧАЯ СРЕДА	EPDM	FKM (VITON)	VMQ	NBR	PTFE	PEEK	PA	MS	GG	SS304
АЗОТ	A	A	A	A	A	A	A	A	A	A
АНИЛИН	B	B	B	B	A	D	D	C	C	A
АНТИФРИЗ-N	A	A	D	A	A	A	A	A	D	A
АММИАК ГАЗООБРАЗНЫЙ	A	C	C	C	A	A	A	C	C	A
АММИАК ЖИДКИЙ	A	C	C	C	A	A	D	C	A	A
АРГОН	A	A	A	A	A	A	A	A	A	A
АЦЕТИЛЕН	A	A	A	A	A	D	D	A	A	A
АЦЕТОН	A	C	C	C	C	A	D	A	A	A
БЕНЗИН	C	A	C	C	C	D	A	A	A	A
БЕНЗОЛ	C	A	C	C	C	A	A	D	D	A
БУТАН (ГАЗ)	C	A	C	C	B	A	A	C	C	A
БУТАН (ЖИДКИЙ)	C	A	C	C	C	A	A	C	C	A
ВОДА ХОЛОДНАЯ	A	A	A	A	A	A	A	A	A	A
ВОДА ГОРЯЧАЯ (90 °C)	A+	B	A	A	A	A	B	A	A	A
ВОДА ГОРЯЧАЯ (140 °C)	B	C	C	C	A	A	B	B	A	A
ВОДА МОРСКАЯ	A	A	A	B	A	A	C	C	C	C
ВОДОРОД (ГАЗ)	A	A	C	B	A	D	A	A	A	A
ВОДЯНОЙ ПАР	B	C	C	C	A+	A	C	B	A	A
ВОЗДУХ ХОЛОДНЫЙ	A	A	A	A	A	A	A	A	A	A
ВОЗДУХ ГОРЯЧИЙ (90 °C)	A	A	A	B	A	A	B	A	A	A
ВОЗДУХ ГОРЯЧИЙ (200 °C)	C	A	A	C	A	A	C	C	C	A
ГЕЛИЙ	A	A	A	A	A	A	B	B	B	A
ГИДРАВЛИЧЕСКИЕ ЖИДКОСТИ (ВОДА+МАСЛО)	C	A	D	A	A	D	A	A	A	A
ДВУОКИСЬ АЗОТА	A	A	A	A	A	D	A	A	A	A
ДВУОКИСЬ УГЛЕРОДА (ПАР)	A	A	A	A	A	A	A	A	A	A
КЕРОСИН АВИАЦИОННЫЙ	C	A	C	C	B	A	A	A	C	A
КИСЛОРОД	B	A	A	A	A	A	D	A	A	A
МЕТАН	C	A	A	A	A	A	A	A	A	A
МЕТИЛЕНХЛОРИД	C	B	C	C	B	A	C	C	C	C
МЕТИЛОВЫЙ СПИРТ	A	C	A	A	A	A	C	C	C	A
МОЛОКО	A	A	A	A	A	A	A	D	C	A
МЫЛЬНЫЙ РАСТВОР	A	A	A	B	A	A	B	B	B	A
ПИВО	A	A	A	A	A	A	A	A	C	A
ОЗОН	A	A	A	C	A	A	C	B	B	A
ПРИРОДНЫЙ ГАЗ	C	A	C	B	A+	A	A	B	B	A
ПРИРОДНЫЙ ГАЗ +H ₂ S	C	C	C	C	A	A	D	D	D	A
ПРОПАН	C	A	C	C	A	A	C	B	B	A
ТЕТРАХЛОРИД УГЛЕРОДА	C	A+	C	C	C	D	B	C	C	C
ХЛОРИД КАЛЬЦИЯ	A	A	A	A	A	A	B	B	B	B
УКСУСНАЯ КИСЛОТА ВОДНЫЙ РАСТВОР	A+	C	A	B	C	A	A	C	B	B
ЭТИЛАЦЕТАТ	B	C	B	C	C	D	B	B	B	B
ЭТИЛЕНГЛИКОЛЬ	A+	A	A	A	A	A	B	B	B	B
ЭТИЛОВЫЙ СПИРТ	A	C	A	A	A	A	B	A	A	A

SMART HF6502

НОРМАЛЬНО-ЗАКРЫТЫЙ МЕМБРАНЫЙ КЛАПАН ПИЛОТНОГО ДЕЙСТВИЯ

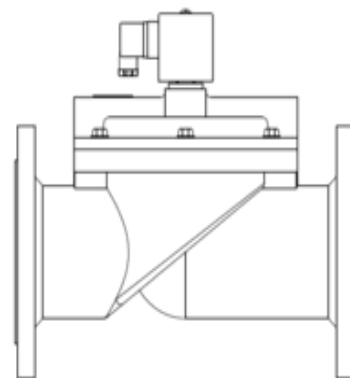


ПРИМЕНЕНИЕ: ГОРЯЧАЯ И ХОЛОДНАЯ ВОДА, ВОЗДУХ, ЭТИЛЕНГЛИКОЛЬ, МАСЛО, НЕФТЕПРОДУКТЫ, ПАР, И ДР. ЖИДКОСТИ И ГАЗЫ, СОВМЕСТИМЫЕ С ИСПОЛЪЗУЕМЫМИ МАТЕРИАЛАМИ.

- ПРОЧНЫЙ ЧУГУННЫЙ КОРПУС
- ДИАМЕТРЫ DN40-200
- РАБОТАЮТ С ПЕРЕПАДОМ ДАВЛЕНИЯ ДО 12 БАР
- ГАРАНТИЯ 12 МЕСЯЦЕВ

ОБЩИЕ ДАННЫЕ

ИСПОЛНЕНИЕ	НОРМАЛЬНО-ЗАКРЫТЫЙ
НОМИНАЛЬНОЕ ДАВЛЕНИЕ	12 БАР
МАТЕРИАЛ КОРПУСА	КОВКИЙ ЧУГУН
МАТЕРИАЛ ШТОКА И ПЛУНЖЕРА	НЕРЖАВЕЮЩАЯ СТАЛЬ AISI304
МАТЕРИАЛ МЕМБРАНЫ	NBR ПО УМОЛЧАНИЮ, FKM ОПЦИЯ
ДИАПАЗОН ТЕМПЕРАТУР РАБОЧЕЙ СРЕДЫ NBR	-10 ... +90°C
ДИАПАЗОН ТЕМПЕРАТУР РАБОЧЕЙ СРЕДЫ FKM	-20 ... +120°C
ДИАПАЗОН ПЕРЕПАДА ДАВЛЕНИЯ	0,3 ... 8 БАР
МАКСИМАЛЬНАЯ ВЯЗКОСТЬ	20 сСт (мм ² /с)
ПРИСОЕДИНЕНИЕ К ТРУБОПРОВОДУ	ФЛАНЕЦ ГОСТ 12815
ТЕМПЕРАТУРА ОКРУЖАЮЩЕЙ СРЕДЫ	-20 ... +55°C
НАПРЯЖЕНИЯ ПЕРЕМЕННОГО ТОКА (АС)	220V, 50/60HZ
НАПРЯЖЕНИЯ ПОСТОЯННОГО ТОКА (ДС)	24V
ДОПУСК ПО НАПРЯЖЕНИЮ	±10%
НОМИНАЛЬНЫЙ РЕЖИМ РАБОТЫ	ED 100%
КЛАСС ЗАЩИТЫ	IP 65



ТЕХНИЧЕСКИЕ ДАННЫЕ

Артикул	DN	KV, М ³ /Ч ПРИ 1 БАР	PN, БАР	ДИАПАЗОН ΔP, БАР	МАТЕРИАЛ УПЛОТНЕНИЯ	СЕРИЯ КАТУШКИ	РАЗМЕРЫ, ММ	МАССА, КГ
HF65021	40	21,00	12	0,3 ... 8	NBR	EL-1	155*126*200	7,30
HF65022	50	34,80	12	0,3 ... 8	NBR (FKM)	EL-1	200*126*235	8,80
HF65023	65	60,90	12	0,3 ... 8	NBR (FKM)	EL-1	250*182*270	15,20
HF65024	80	94,80	12	0,3 ... 8	NBR (FKM)	EL-1	282*195*295	18,10
HF65025	100	149,50	12	0,3 ... 8	NBR (FKM)	EL-1	355*230*310	27,60
HF65026	125	257,20	12	0,3 ... 8	NBR (FKM)	EL-2	450*370*400	52,50
HF65027	150	338,40	12	0,3 ... 8	NBR (FKM)	EL-2	450*370*405	79,60
HF65028	200	698,00	12	0,3 ... 8	NBR	EL-4	573*340*547	112,00

СМЕННЫЕ ЭЛЕКТРОМАГНИТНЫЕ КАТУШКИ

СЕРИЯ КАТУШКИ	НАПРЯЖЕНИЕ	НОМИНАЛЬНАЯ МОЩНОСТЬ	РАЗМЕРЫ, ММ	ДИАМЕТР ШТОКА, ММ
EL-1	ПЕРЕМЕННОГО ТОКА (АС): 220V 50/60HZ	23VA	47*48	15,3
EL-1	ПОСТОЯННОГО ТОКА (ДС): 24V	50W	47*48	15,3
EL-2	ПЕРЕМЕННОГО ТОКА (АС): 220V 50/60HZ	23VA	84*77	20,5
EL-2	ПОСТОЯННОГО ТОКА (ДС): 24V	50W	84*77	20,5

SMART HF6503

НОРМАЛЬНО-ЗАКРЫТЫЙ МЕМБРАННЫЙ КЛАПАН ПИЛОТНОГО ДЕЙСТВИЯ С РУЧНЫМ ДУБЛЁРОМ

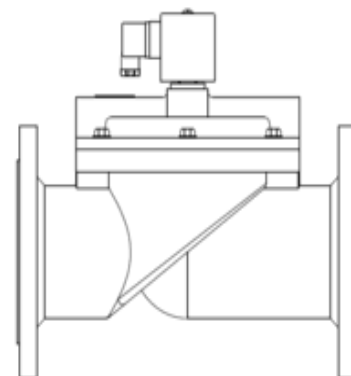


ПРИМЕНЕНИЕ: ГОРЯЧАЯ И ХОЛОДНАЯ ВОДА, ВОЗДУХ, ЭТИЛЕНГЛИКОЛЬ, МАСЛО, НЕФТЕПРОДУКТЫ, ПАР, И ДР. ЖИДКОСТИ И ГАЗЫ, СОВМЕСТИМЫЕ С ИСПОЛЬЗУЕМЫМИ МАТЕРИАЛАМИ.

- ПРОЧНЫЙ ЧУГУННЫЙ КОРПУС
- ДИАМЕТРЫ DN40-200
- РАБОТАЮТ С ПЕРЕПАДОМ ДАВЛЕНИЯ ДО 12 БАР
- ГАРАНТИЯ 12 МЕСЯЦЕВ

ОБЩИЕ ДАННЫЕ

ИСПОЛНЕНИЕ	НОРМАЛЬНО-ЗАКРЫТЫЙ
НОМИНАЛЬНОЕ ДАВЛЕНИЕ	12 БАР
МАТЕРИАЛ КОРПУСА	КОВКИЙ ЧУГУН
МАТЕРИАЛ ШТОКА И ПЛУНЖЕРА	НЕРЖАВЕЮЩАЯ СТАЛЬ AISI304
МАТЕРИАЛ МЕМБРАНЫ	NBR ПО УМОЛЧАНИЮ, FKM ОПЦИЯ
ДИАПАЗОН ТЕМПЕРАТУР РАБОЧЕЙ СРЕДЫ NBR	-10 ... +90°C
ДИАПАЗОН ТЕМПЕРАТУР РАБОЧЕЙ СРЕДЫ FKM	-20 ... +120°C
ДИАПАЗОН ПЕРЕПАДА ДАВЛЕНИЯ	0,3 ... 8 БАР
МАКСИМАЛЬНАЯ ВЯЗКОСТЬ	20 сСт (мм ² /с)
ПРИСОЕДИНЕНИЕ К ТРУБОПРОВОДУ	ФЛАНЕЦ ГОСТ 12815
ТЕМПЕРАТУРА ОКРУЖАЮЩЕЙ СРЕДЫ	-20 ... +55°C
НАПРЯЖЕНИЯ ПЕРЕМЕННОГО ТОКА (АС)	220V, 50/60HZ
НАПРЯЖЕНИЯ ПОСТОЯННОГО ТОКА (ДС)	24V
ДОПУСК ПО НАПРЯЖЕНИЮ	±10%
НОМИНАЛЬНЫЙ РЕЖИМ РАБОТЫ	ED 100%
КЛАСС ЗАЩИТЫ	IP 65



ТЕХНИЧЕСКИЕ ДАННЫЕ

АРТИКУЛ	DN	KV, М ³ /Ч ПРИ 1 БАР	PN, БАР	ДИАПАЗОН ΔP, БАР	МАТЕРИАЛ УПЛОТНЕНИЯ	СЕРИЯ КАТУШКИ	РАЗМЕРЫ, ММ	МАССА, КГ
HF65031	40	21,00	12	0,3 ... 8	NBR	EL-1	155*126*200	7,30
HF65032	50	34,80	12	0,3 ... 8	NBR (FKM)	EL-1	200*126*235	8,80
HF65033	65	60,90	12	0,3 ... 8	NBR (FKM)	EL-1	250*182*270	15,20
HF65034	80	94,80	12	0,3 ... 8	NBR (FKM)	EL-1	282*195*295	18,10
HF65035	100	149,50	12	0,3 ... 8	NBR (FKM)	EL-1	355*230*310	27,60

СМЕННЫЕ ЭЛЕКТРОМАГНИТНЫЕ КАТУШКИ

СЕРИЯ КАТУШКИ	НАПРЯЖЕНИЕ	НОМИНАЛЬНАЯ МОЩНОСТЬ	РАЗМЕРЫ, ММ	ДИАМЕТР ШТОКА, ММ
EL-1	ПЕРЕМЕННОГО ТОКА (АС): 220V 50/60HZ	23VA	47*48	15,3
EL-1	ПОСТОЯННОГО ТОКА (ДС): 24V	50W	47*48	15,3

SMART HF6504

НОРМАЛЬНО-ОТКРЫТЫЙ МЕМБРАННЫЙ КЛАПАН ПИЛОТНОГО ДЕЙСТВИЯ

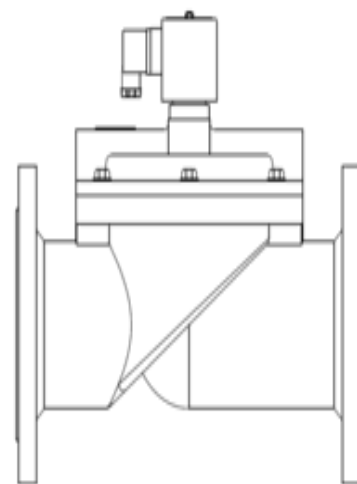


ПРИМЕНЕНИЕ: ГОРЯЧАЯ И ХОЛОДНАЯ ВОДА, ВОЗДУХ, ЭТИЛЕНГЛИКОЛЬ, МАСЛО, НЕФТЕПРОДУКТЫ, ПАР, И ДР. ЖИДКОСТИ И ГАЗЫ, СОВМЕСТИМЫЕ С ИСПОЛЪЗУЕМЫМИ МАТЕРИАЛАМИ.

- ПРОЧНЫЙ ЧУГУННЫЙ КОРПУС
- ДИАМЕТРЫ DN50-150
- РАБОТАЮТ С ПЕРЕПАДОМ ДАВЛЕНИЯ ДО 8 БАР
- ГАРАНТИЯ 12 МЕСЯЦЕВ

ОБЩИЕ ДАННЫЕ

ИСПОЛНЕНИЕ	НОРМАЛЬНО-ОТКРЫТЫЙ
НОМИНАЛЬНОЕ ДАВЛЕНИЕ	8 БАР
МАТЕРИАЛ КОРПУСА	КОВКИЙ ЧУГУН
МАТЕРИАЛ ШТОКА И ПЛУНЖЕРА	НЕРЖАВЕЮЩАЯ СТАЛЬ AISI304
МАТЕРИАЛ МЕМБРАНЫ	NBR ПО УМОЛЧАНИЮ, FKM ОПЦИЯ
ДИАПАЗОН ТЕМПЕРАТУР РАБОЧЕЙ СРЕДЫ NBR	-10 ... +90°C
ДИАПАЗОН ТЕМПЕРАТУР РАБОЧЕЙ СРЕДЫ FKM	-20 ... +120°C
ДИАПАЗОН ПЕРЕПАДА ДАВЛЕНИЯ	0,3 ... 8 БАР
МАКСИМАЛЬНАЯ ВЯЗКОСТЬ	20 сСт (мм ² /с)
ПРИСОЕДИНЕНИЕ К ТРУБОПРОВОДУ	ФЛАНЕЦ ГОСТ 12815
ТЕМПЕРАТУРА ОКРУЖАЮЩЕЙ СРЕДЫ	-20 ... +55°C
НАПРЯЖЕНИЯ ПЕРЕМЕННОГО ТОКА (АС)	24V (DN125-DN150), 110V (DN125-DN150), 220V, 50/60HZ
НАПРЯЖЕНИЯ ПОСТОЯННОГО ТОКА (ДС)	12V (DN125-DN150), 24V
ДОПУСК ПО НАПРЯЖЕНИЮ	±10%
НОМИНАЛЬНЫЙ РЕЖИМ РАБОТЫ	ED 100%
КЛАСС ЗАЩИТЫ	IP 65



ТЕХНИЧЕСКИЕ ДАННЫЕ

АРТИКУЛ	DN	KV, М ³ /Ч ПРИ 1 БАР	PN, БАР	ДИАПАЗОН ДР, БАР	МАТЕРИАЛ УПЛОТНЕНИЯ	СЕРИЯ КАТУШКИ	РАЗМЕРЫ, ММ	МАССА, КГ
HF65042	50	34,80	12	0,3 ... 8	NBR (FKM)	EL-1	200*126*235	9
HF65043	65	60,90	12	0,3 ... 8	NBR (FKM)	EL-1	250*182*270	15,4
HF65044	80	94,80	12	0,3 ... 8	NBR (FKM)	EL-1	282*195*295	18
HF65045	100	149,50	12	0,3 ... 8	NBR (FKM)	EL-1	355*230*310	27,7
HF65046	125	257,20	12	0,3 ... 8	NBR (FKM)	EU	450*370*400	56,8
HF65047	150	338,40	12	0,3 ... 8	NBR (FKM)	EU	450*370*405	85,2

*ПОД ЗАКАЗ КЛАПАНЫ МОГУТ БЫТЬ УКОМПЛЕКТОВАНЫ ОТВЕТНЫМИ ФЛАНЦАМИ, ПРОКЛАДКАМИ, МЕТИЗАМИ

СМЕННЫЕ ЭЛЕКТРОМАГНИТНЫЕ КАТУШКИ

СЕРИЯ КАТУШКИ	НАПРЯЖЕНИЕ	НОМИНАЛЬНАЯ МОЩНОСТЬ	РАЗМЕРЫ, ММ	ДИАМЕТР ШТОКА, ММ
EL-1	ПЕРЕМЕННОГО ТОКА (АС): 220V 50/60HZ	23VA	47*48	15,3
EL-1	ПОСТОЯННОГО ТОКА (ДС): 24V	50W	47*48	15,3
EU	ПЕРЕМЕННОГО ТОКА (АС): 24V; 110V; 220V 50/60HZ	33VA	54*38,5*40	16,3
EU	ПОСТОЯННОГО ТОКА (ДС): 12V; 24V	20W	54*38,5*40	16,3

SMART HF6752

НОРМАЛЬНО-ЗАКРЫТЫЙ ПОРШНЕВОЙ КЛАПАН ПИЛОТНОГО ДЕЙСТВИЯ

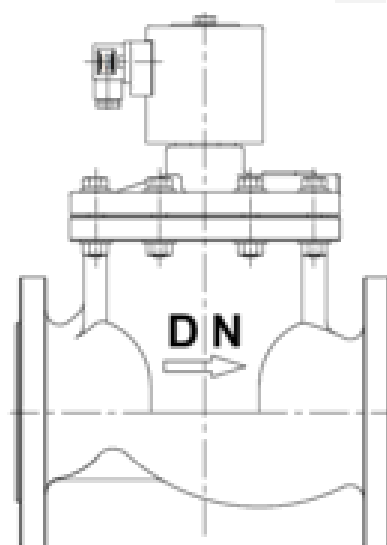


ПРИМЕНЕНИЕ: ГОРЯЧАЯ И ХОЛОДНАЯ ВОДА, ВОЗДУХ, ЭТИЛЕНГЛИКОЛЬ, МАСЛО, НЕФТЕПРОДУКТЫ, ПАР, ПАРОВОДЯНАЯ СМЕСЬ И ДР. ЖИДКОСТИ И ГАЗЫ, СОВМЕСТИМЫЕ С ИСПОЛЪЗУЕМЫМИ МАТЕРИАЛАМИ.

- ПРОЧНЫЙ ЧУГУННЫЙ КОРПУС
- ДИАМЕТРЫ DN65-150
- РАБОТАЮТ С ПЕРЕПАДОМ ДАВЛЕНИЯ ДО 16 БАР
- ГАРАНТИЯ 12 МЕСЯЦЕВ

ОБЩИЕ ДАННЫЕ

ИСПОЛНЕНИЕ	НОРМАЛЬНО-ЗАКРЫТЫЙ
НОМИНАЛЬНОЕ ДАВЛЕНИЕ	16 БАР
МАТЕРИАЛ КОРПУСА	КОВКИЙ ЧУГУН
МАТЕРИАЛ ШТОКА И ПЛУНЖЕРА	НЕРЖАВЕЮЩАЯ СТАЛЬ AISI304
МАТЕРИАЛ УПЛОТНЕНИЯ	PTFE
ДИАПАЗОН ТЕМПЕРАТУР РАБОЧЕЙ СРЕДЫ	-30 ... +180°C
ДИАПАЗОН ПЕРЕПАДА ДАВЛЕНИЯ	1 ... 16 БАР
МАКСИМАЛЬНАЯ ВЯЗКОСТЬ	20 сСт (мм ² /с)
ПРИСОЕДИНЕНИЕ К ТРУБОПРОВОДУ	ФЛАНЕЦ ГОСТ 12815
ТЕМПЕРАТУРА ОКРУЖАЮЩЕЙ СРЕДЫ	-20 ... +55°C
НАПРЯЖЕНИЯ ПЕРЕМЕННОГО ТОКА (АС)	220V, 50/60HZ
НАПРЯЖЕНИЯ ПОСТОЯННОГО ТОКА (ДС)	24V
ДОПУСК ПО НАПРЯЖЕНИЮ	±10%
НОМИНАЛЬНЫЙ РЕЖИМ РАБОТЫ	ED 100%
КЛАСС ЗАЩИТЫ	IP 65



ТЕХНИЧЕСКИЕ ДАННЫЕ

АРТИКУЛ	DN	KV, М ³ /Ч ПРИБИ 1 БАР	PN, БАР	ДИАПАЗОН ΔP, БАР	МАТЕРИАЛ УПЛОТНЕНИЯ	СЕРИЯ КАТУШКИ	РАЗМЕРЫ, ММ	МАССА, КГ
HF65723	65	60,90	16	1 ... 16	PTFE	EL-3	240*185*360	24,45
HF65724	80	94,80	16	1 ... 16	PTFE	EL-3	280*200*400	32,14
HF65725	100	149,50	16	1 ... 16	PTFE	EL-3	320*220*420	53,08
HF65727	150	338,40	16	1 ... 16	PTFE	EL-3	400*285*570	98,7

*ПОД ЗАКАЗ КЛАПАНЫ МОГУТ БЫТЬ УКОМПЛЕКТОВАНЫ ОТВЕТНЫМИ ФЛАНЦАМИ, ПРОКЛАДКАМИ, МЕТИЗАМИ

СМЕННЫЕ ЭЛЕКТРОМАГНИТНЫЕ КАТУШКИ

СЕРИЯ КАТУШКИ	НАПРЯЖЕНИЕ	НОМИНАЛЬНАЯ МОЩНОСТЬ	РАЗМЕРЫ, ММ	ДИАМЕТР ШТОКА, ММ
EL-3	ПЕРЕМЕННОГО ТОКА (АС): 220V 50/60HZ	55VA	93*85	25,8
EL-3	ПОСТОЯННОГО ТОКА (ДС): 24V	64W	93*85	25,8

КЛАПАНЫ ПОСТАВЛЯЮТСЯ ЗАКАЗЧИКУ В КОМПЛЕКТЕ С КАТУШКОЙ ТРЕБУЕМОГО НАПРЯЖЕНИЯ БЕЗ ДОПОЛНИТЕЛЬНОЙ ОПЛАТЫ

СТАНДАРТНАЯ ПОСТАВКА С КАТУШКОЙ ПЕРЕМЕННОГО ТОКА АС 220V 50/60HZ

SMART НХ5571

НОРМАЛЬНО-ЗАКРЫТЫЙ ПОРШНЕВОЙ КЛАПАН ПИЛОТНОГО ДЕЙСТВИЯ

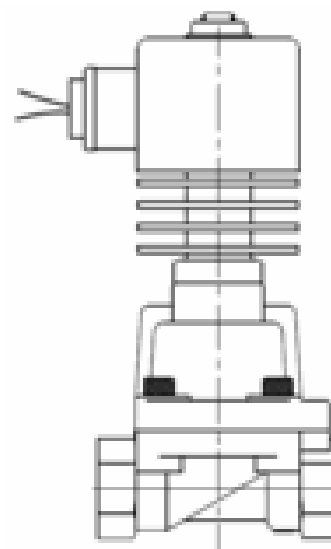


ПРИМЕНЕНИЕ: ГОРЯЧАЯ И ХОЛОДНАЯ ВОДА, ВОЗДУХ, РАСТВОРЫ СОЛЕЙ, ЩЕЛОЧЬ, ЭТИЛЕНГЛИКОЛЬ, МАСЛО, ТОПЛИВО, НЕФТЕПРОДУКТЫ, ПАР, ПАРОВОДЯНАЯ СМЕСЬ И ДР. ЖИДКОСТИ И ГАЗЫ, СОВМЕСТИМЫЕ С ИСПОЛЬЗУЕМЫМИ МАТЕРИАЛАМИ.

- ПРОЧНЫЙ НЕРЖАВЕЮЩИЙ КОРПУС
- ДИАМЕТРЫ DN15-50
- РАБОТАЮТ С ПЕРЕПАДОМ ДАВЛЕНИЯ ДО 16 БАР
- ГАРАНТИЯ 12 МЕСЯЦЕВ

ОБЩИЕ ДАННЫЕ

ИСПОЛНЕНИЕ	НОРМАЛЬНО-ЗАКРЫТЫЙ
НОМИНАЛЬНОЕ ДАВЛЕНИЕ	16 БАР
МАТЕРИАЛ КОРПУСА	НЕРЖАВЕЮЩАЯ СТАЛЬ AISI304
МАТЕРИАЛ ШТОКА И ПЛУНЖЕРА	НЕРЖАВЕЮЩАЯ СТАЛЬ AISI304
МАТЕРИАЛ УПЛОТНЕНИЯ	TEFLON
ДИАПАЗОН ТЕМПЕРАТУР РАБОЧЕЙ СРЕДЫ	-30 ... +250°C (150°C ДЛЯ КАТУШКИ EU)
ДИАПАЗОН ПЕРЕПАДА ДАВЛЕНИЯ	0,5 ... 16 БАР
МАКСИМАЛЬНАЯ ВЯЗКОСТЬ	20 сСт (мм ² /с)
ПРИСОЕДИНЕНИЕ К ТРУБОПРОВОДУ	ТРУБНАЯ ВНУТРЕННЯЯ РЕЗЬБА
ТЕМПЕРАТУРА ОКРУЖАЮЩЕЙ СРЕДЫ	-20 ... +55°C
НАПРЯЖЕНИЯ ПЕРЕМЕННОГО ТОКА (АС)	24V, 110V, 220V, 50/60HZ
НАПРЯЖЕНИЯ ПОСТОЯННОГО ТОКА (ДС)	12V, 24V
ДОПУСК ПО НАПРЯЖЕНИЮ	±10%
НОМИНАЛЬНЫЙ РЕЖИМ РАБОТЫ	ED 100%
КЛАСС ЗАЩИТЫ	IP 65



ТЕХНИЧЕСКИЕ ДАННЫЕ

Артикул	DN	РЕЗЬБА, ДЮЙМ	KV, М ³ /Ч ПРИ 1 БАР	PN, БАР	ДИАПАЗОН ДР, БАР	МАТЕРИАЛ УПЛОТНЕНИЯ	СЕРИЯ КАТУШКИ	РАЗМЕРЫ, ММ	МАССА, КГ
НХ55713	15	G 1/2	5,22	16	0,5 ... 16	TEFLON	ER (EU)	75*52*159	1,45
НХ55714	20	G 3/4	8,82	16	0,5 ... 16	TEFLON	ER (EU)	85*60*171	1,50
НХ55715	25	G 1	13,92	16	0,5 ... 16	TEFLON	ER (EU)	100*70*178	1,97
НХ55716	32	G 1 1/4	25,52	16	0,5 ... 16	TEFLON	ER (EU)	120*90*198	3,28
НХ55717	40	G 1 1/2	34,8	16	0,5 ... 16	TEFLON	ER (EU)	120*90*198	3,09
НХ55718	50	G 2	55,68	16	0,5 ... 16	TEFLON	ER (EU)	150*110*220	4,29

СМЕННЫЕ ЭЛЕКТРОМАГНИТНЫЕ КАТУШКИ

СЕРИЯ КАТУШКИ	НАПРЯЖЕНИЕ	НОМИНАЛЬНАЯ МОЩНОСТЬ	РАЗМЕРЫ, ММ	ДИАМЕТР ШТОКА, ММ
EU	ПЕРЕМЕННОГО ТОКА (АС): 24V; 110V; 220V 50/60HZ	33VA	54*38,5*40	16,3
EU	ПОСТОЯННОГО ТОКА (ДС): 12V; 24V	20W	54*38,5*40	16,3
ER	ПЕРЕМЕННОГО ТОКА (АС): 220V 50/60HZ	18VA	41*50	16,3
ER	ПОСТОЯННОГО ТОКА (ДС): 24V	15W	41*50	16,3

SMART HX5571F

НОРМАЛЬНО-ЗАКРЫТЫЙ ПОРШНЕВОЙ КЛАПАН ПИЛОТНОГО ДЕЙСТВИЯ

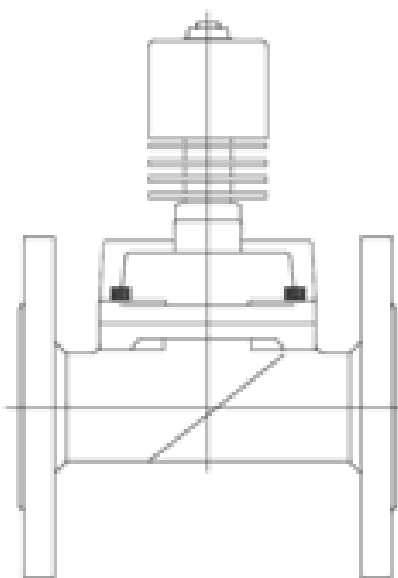


ПРИМЕНЕНИЕ: ГОРЯЧАЯ И ХОЛОДНАЯ ВОДА, ВОЗДУХ, РАСТВОРЫ СОЛЕЙ, ЩЕЛОЧЬ, ЭТИЛЕНГЛИКОЛЬ, МАСЛО, ТОПЛИВО, НЕФТЕПРОДУКТЫ, ПАР, ПАРОВОДЯНАЯ СМЕСЬ И ДР. ЖИДКОСТИ И ГАЗЫ, СОВМЕСТИМЫЕ С ИСПОЛЪЗУЕМЫМИ МАТЕРИАЛАМИ.

- ПРОЧНЫЙ НЕРЖАВЕЮЩИЙ КОРПУС
- ДИАМЕТРЫ DN25-50
- РАБОТАЮТ С ПЕРЕПАДОМ ДАВЛЕНИЯ ДО 16 БАР
- ГАРАНТИЯ 12 МЕСЯЦЕВ

ОБЩИЕ ДАННЫЕ

ИСПОЛНЕНИЕ	НОРМАЛЬНО-ЗАКРЫТЫЙ
НОМИНАЛЬНОЕ ДАВЛЕНИЕ	16 БАР
МАТЕРИАЛ КОРПУСА	НЕРЖАВЕЮЩАЯ СТАЛЬ AISI304
МАТЕРИАЛ ШТОКА И ПЛУНЖЕРА	НЕРЖАВЕЮЩАЯ СТАЛЬ AISI304
МАТЕРИАЛ УПЛОТНЕНИЯ	TEFLON
ДИАПАЗОН ТЕМПЕРАТУР РАБОЧЕЙ СРЕДЫ	-30 ... +250°C (150°C ДЛЯ КАТУШКИ EU)
ДИАПАЗОН ПЕРЕПАДА ДАВЛЕНИЯ	0,5 ... 16 БАР
МАКСИМАЛЬНАЯ ВЯЗКОСТЬ	20 сСт (мм ² /с)
ПРИСОЕДИНЕНИЕ К ТРУБОПРОВОДУ	ФЛАНЕЦ ГОСТ 12815
ТЕМПЕРАТУРА ОКРУЖАЮЩЕЙ СРЕДЫ	-20 ... +55°C
НАПРЯЖЕНИЯ ПЕРЕМЕННОГО ТОКА (АС)	24V, 110V, 220V, 50/60HZ
НАПРЯЖЕНИЯ ПОСТОЯННОГО ТОКА (ДС)	12V, 24V
ДОПУСК ПО НАПРЯЖЕНИЮ	±10%
НОМИНАЛЬНЫЙ РЕЖИМ РАБОТЫ	ED 100%
КЛАСС ЗАЩИТЫ	IP 65



ТЕХНИЧЕСКИЕ ДАННЫЕ

Артикул	DN	KV, М ³ /Ч ПРИ 1 БАР	PN, БАР	ДИАПАЗОН ДР, БАР	МАТЕРИАЛ УПЛОТНЕНИЯ	СЕРИЯ КАТУШКИ	РАЗМЕРЫ, ММ	МАССА, КГ
HX55715F	25	13,92	16	0,5 ... 16	TEFLON	ER (EU)	134*110*215	3,40
HX55716F	32	25,52	16	0,5 ... 16	TEFLON	ER (EU)	160*135*230	6,20
HX55717F	40	34,8	16	0,5 ... 16	TEFLON	ER (EU)	160*145*235	6,50
HX55718F	50	55,68	16	0,5 ... 16	TEFLON	ER (EU)	200*155*280	8,40

*ПОД ЗАКАЗ КЛАПАНЫ МОГУТ БЫТЬ УКОМПЛЕКТОВАНЫ ОТВЕТНЫМИ ФЛАНЦАМИ, ПРОКЛАДКАМИ, МЕТИЗАМИ

СМЕННЫЕ ЭЛЕКТРОМАГНИТНЫЕ КАТУШКИ

СЕРИЯ КАТУШКИ	НАПРЯЖЕНИЕ	НОМИНАЛЬНАЯ МОЩНОСТЬ	РАЗМЕРЫ, ММ	ДИАМЕТР ШТОКА, ММ
ER	ПЕРЕМЕННОГО ТОКА (АС): 220V 50/60HZ	18VA	41*50	16,3
ER	ПОСТОЯННОГО ТОКА (ДС): 24V	15W	41*50	16,3
EU	ПЕРЕМЕННОГО ТОКА (АС): 24V; 110V; 220V 50/60HZ	33VA	54*38,5*40	16,3
EU	ПОСТОЯННОГО ТОКА (ДС): 12V; 24V	20W	54*38,5*40	16,3

КЛАПАНЫ ПОСТАВЛЯЮТСЯ ЗАКАЗЧИКУ В КОМПЛЕКТЕ С КАТУШКОЙ ТРЕБУЕМОГО НАПРЯЖЕНИЯ БЕЗ ДОПОЛНИТЕЛЬНОЙ ОПЛАТЫ

СТАНДАРТНАЯ ПОСТАВКА С КАТУШКОЙ ER ПЕРЕМЕННОГО ТОКА АС 220V 50/60HZ

SMART SA5576

НОРМАЛЬНО-ЗАКРЫТЫЙ ПОРШНЕВОЙ КЛАПАН ПИЛОТНОГО ДЕЙСТВИЯ

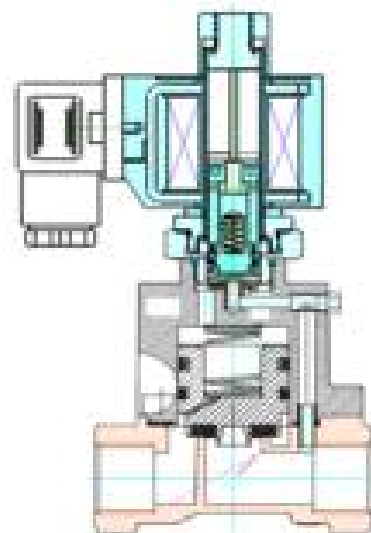


ПРИМЕНЕНИЕ: ГОРЯЧАЯ И ХОЛОДНАЯ ВОДА, ВОЗДУХ, РАСТВОРЫ СОЛЕЙ, ЩЕЛОЧЬ, ЭТИЛЕНГЛИКОЛЬ, МАСЛО, ТОПЛИВО, НЕФТЕПРОДУКТЫ, ПАР И ДР. ЖИДКОСТИ И ГАЗЫ, СОВМЕСТИМЫЕ С ИСПОЛЪЗУЕМЫМИ МАТЕРИАЛАМИ.

- ПРОЧНЫЙ ЛАТУННЫЙ КОРПУС
- ДИАМЕТРЫ DN10-50
- РАБОТАЮТ С ПЕРЕПАДОМ ДАВЛЕНИЯ ДО 25 БАР
- ГАРАНТИЯ 12 МЕСЯЦЕВ

ОБЩИЕ ДАННЫЕ

ИСПОЛНЕНИЕ	НОРМАЛЬНО-ЗАКРЫТЫЙ
НОМИНАЛЬНОЕ ДАВЛЕНИЕ	25 БАР
МАТЕРИАЛ КОРПУСА	ЛАТУННЫЙ СПЛАВ
МАТЕРИАЛ ШТОКА И ПЛУНЖЕРА	НЕРЖАВЕЮЩАЯ СТАЛЬ AISI304
МАТЕРИАЛ УПЛОТНЕНИЯ	TEFLON
ДИАПАЗОН ТЕМПЕРАТУР РАБОЧЕЙ СРЕДЫ	-30 ... +185°C (150°C ДЛЯ КАТУШКИ EU)
ДИАПАЗОН ПЕРЕПАДА ДАВЛЕНИЯ	0,5 ... 10 (25) БАР
МАКСИМАЛЬНАЯ ВЯЗКОСТЬ	20 сСт (мм ² /с)
ПРИСОЕДИНЕНИЕ К ТРУБОПРОВОДУ	ТРУБНАЯ ВНУТРЕННЯЯ РЕЗЬБА ISO228/1 (G)
ТЕМПЕРАТУРА ОКРУЖАЮЩЕЙ СРЕДЫ	-20 ... +55°C
НАПРЯЖЕНИЯ ПЕРЕМЕННОГО ТОКА	24V; 110V; 220V 50/60HZ
НАПРЯЖЕНИЯ ПОСТОЯННОГО ТОКА	12V, 24V
ДОПУСК ПО НАПРЯЖЕНИЮ	±10%
НОМИНАЛЬНЫЙ РЕЖИМ РАБОТЫ	ED 100%
КЛАСС ЗАЩИТЫ	IP 65



ТЕХНИЧЕСКИЕ ДАННЫЕ

АРТИКУЛ	DN	РЕЗЬБА, ДЮЙМ	KV, М ³ /Ч ПРИ 1 БАР	PN, БАР	ДИАПАЗОН ΔP, БАР			МАТЕРИАЛ УПЛОТНЕНИЯ	СЕРИЯ КАТУШКИ	РАЗМЕРЫ, ММ	МАССА, КГ	
					МИН.	МАКС.						
						АС	ДС					ПАР
SA55762	10	G 3/8	5	25	0,5	25	20	10	TEFLON	ER (EU)	75*52*129	1,90
SA55763	15	G 1/2	5,22	25	0,5	25	20	10	TEFLON	ER (EU)	75*52*129	1,90
SA55764	20	G 3/4	8,82	25	0,5	25	20	10	TEFLON	ER (EU)	85*60*141	1,90
SA55765	25	G 1	13,92	25	0,5	25	20	10	TEFLON	ER (EU)	100*70*148	2,30
SA55766	32	G 1 1/4	25,52	25	0,5	25	20	10	TEFLON	ER (EU)	120*90*168	3,60
SA55767	40	G 1 1/2	34,8	25	0,5	25	20	10	TEFLON	ER (EU)	120*90*168	3,50
SA55768	50	G 2	55,68	25	0,5	25	20	10	TEFLON	ER (EU)	150*110*190	4,20

СМЕННЫЕ ЭЛЕКТРОМАГНИТНЫЕ КАТУШКИ

СЕРИЯ КАТУШКИ	НАПРЯЖЕНИЕ	НОМИНАЛЬНАЯ МОЩНОСТЬ	РАЗМЕРЫ, ММ	ДИАМЕТР ШТОКА, ММ
EU	ПЕРЕМЕННОГО ТОКА (АС): 24V; 110V; 220V 50/60HZ	33VA	54*38,5*40	16,3
EU	ПОСТОЯННОГО ТОКА (ДС): 12V; 24V	20W	54*38,5*40	16,3
ER	ПЕРЕМЕННОГО ТОКА (АС): 220V 50/60HZ	18VA	41*50	16,3
ER	ПОСТОЯННОГО ТОКА (ДС): 24V	15W	41*50	16,3

SMART SA5576F

НОРМАЛЬНО-ЗАКРЫТЫЙ ПОРШНЕВОЙ КЛАПАН ПИЛОТНОГО ДЕЙСТВИЯ

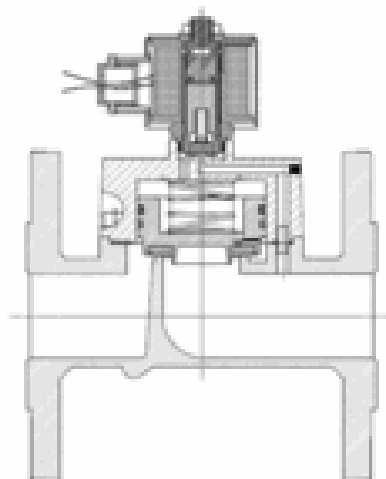


ПРИМЕНЕНИЕ: ГОРЯЧАЯ И ХОЛОДНАЯ ВОДА, ВОЗДУХ, РАСТВОРЫ СОЛЕЙ, ЩЕЛОЧЬ, ЭТИЛЕНГЛИКОЛЬ, МАСЛО, ТОПЛИВО, НЕФТЕПРОДУКТЫ, ПАР И ДР. ЖИДКОСТИ И ГАЗЫ, СОВМЕСТИМЫЕ С ИСПОЛЗУЕМЫМИ МАТЕРИАЛАМИ.

- ПРОЧНЫЙ ЛАТУННЫЙ КОРПУС
- ДИАМЕТРЫ DN25-50
- РАБОТАЮТ С ПЕРЕПАДОМ ДАВЛЕНИЯ ДО 25 БАР
- ГАРАНТИЯ 12 МЕСЯЦЕВ

ОБЩИЕ ДАННЫЕ

ИСПОЛНЕНИЕ	НОРМАЛЬНО-ЗАКРЫТЫЙ
НОМИНАЛЬНОЕ ДАВЛЕНИЕ	25 БАР
МАТЕРИАЛ КОРПУСА	ЛАТУННЫЙ СПЛАВ
МАТЕРИАЛ ШТОКА И ПЛУНЖЕРА	НЕРЖАВЕЮЩАЯ СТАЛЬ AISI304
МАТЕРИАЛ УПЛОТНЕНИЯ	TEFLON
ДИАПАЗОН ТЕМПЕРАТУР РАБОЧЕЙ СРЕДЫ	-30 ... +185°C (150°C ДЛЯ КАТУШКИ EU)
ДИАПАЗОН ПЕРЕПАДА ДАВЛЕНИЯ	0,5 ... 10 (25) БАР
МАКСИМАЛЬНАЯ ВЯЗКОСТЬ	20 сСт (мм ² /с)
ПРИСОЕДИНЕНИЕ К ТРУБОПРОВОДУ	ФЛАНЕЦ ГОСТ 12815
ТЕМПЕРАТУРА ОКРУЖАЮЩЕЙ СРЕДЫ	-20 ... +55°C
НАПРЯЖЕНИЯ ПЕРЕМЕННОГО ТОКА (АС)	24V; 110V; 220V 50/60HZ
НАПРЯЖЕНИЯ ПОСТОЯННОГО ТОКА (ДС)	12V, 24V
ДОПУСК ПО НАПРЯЖЕНИЮ	±10%
НОМИНАЛЬНЫЙ РЕЖИМ РАБОТЫ	ED 100%
КЛАСС ЗАЩИТЫ	IP 65



ТЕХНИЧЕСКИЕ ДАННЫЕ

АРТИКУЛ	DN	KV, М ³ /Ч ПРИ 1 БАР	PN, БАР	ДИАПАЗОН ΔP, БАР				МАТЕРИАЛ УПЛОТНЕНИЯ	СЕРИЯ КАТУШКИ	РАЗМЕРЫ, ММ	МАССА, КГ
				МИН.	МАКС.						
					АС	ДС	ПАР				
SA55765F	25	13,92	25	0,5	25	20	10	TEFLON	ER (EU)	134*110*185	3,40
SA55766F	32	25,52	25	0,5	25	20	10	TEFLON	ER (EU)	160*135*200	6,00
SA55767F	40	34,8	25	0,5	25	20	10	TEFLON	ER (EU)	160*145*205	6,50
SA55768F	50	55,68	25	0,5	25	20	10	TEFLON	ER (EU)	200*155*250	7,30

*ПОД ЗАКАЗ КЛАПАНЫ МОГУТ БЫТЬ УКОМПЛЕКТОВАНЫ ОТВЕТНЫМИ ФЛАНЦАМИ, ПРОКЛАДКАМИ, МЕТИЗАМИ

СМЕННЫЕ ЭЛЕКТРОМАГНИТНЫЕ КАТУШКИ

СЕРИЯ КАТУШКИ	НАПРЯЖЕНИЕ	НОМИНАЛЬНАЯ МОЩНОСТЬ	РАЗМЕРЫ, ММ	ДИАМЕТР ШТОКА, ММ
ER	ПЕРЕМЕННОГО ТОКА (АС): 220V 50/60HZ	18VA	41*50	16,3
ER	ПОСТОЯННОГО ТОКА (ДС): 24V	15W	41*50	16,3
EU	ПЕРЕМЕННОГО ТОКА (АС): 24V; 110V; 220V 50/60HZ	33VA	54*38,5*40	16,3
EU	ПОСТОЯННОГО ТОКА (ДС): 12V; 24V	20W	54*38,5*40	16,3

ДЛЯ КЛАПАНОВ ДАННОЙ СЕРИИ МАКСИМАЛЬНОЕ ДАВЛЕНИЕ В СРЕДЕ ПАРА ПРИ ТЕМПЕРАТУРЕ 185°C НЕ БОЛЕЕ 10 БАР

SMART SA5578

НОРМАЛЬНО-ОТКРЫТЫЙ ПОРШНЕВОЙ КЛАПАН ПИЛОТНОГО ДЕЙСТВИЯ

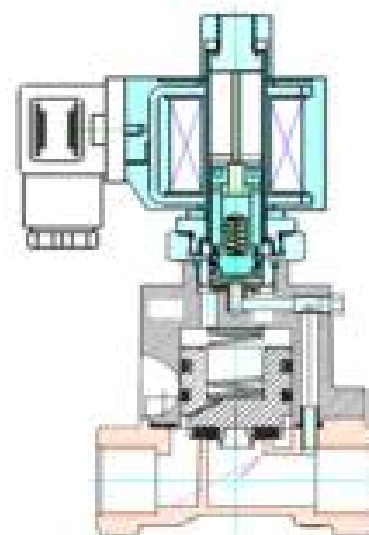


ПРИМЕНЕНИЕ: ГОРЯЧАЯ И ХОЛОДНАЯ ВОДА, ВОЗДУХ, РАСТВОРЫ СОЛЕЙ, ЩЕЛОЧЬ, ЭТИЛЕНГЛИКОЛЬ, МАСЛО, ТОПЛИВО, НЕФТЕПРОДУКТЫ, ПАР И ДР. ЖИДКОСТИ И ГАЗЫ, СОВМЕСТИМЫЕ С ИСПОЛЗУЕМЫМИ МАТЕРИАЛАМИ.

- ПРОЧНЫЙ ЛАТУННЫЙ КОРПУС
- ДИАМЕТРЫ DN15-50
- РАБОТАЮТ С ПЕРЕПАДОМ ДАВЛЕНИЯ ДО 8 БАР
- ГАРАНТИЯ 12 МЕСЯЦЕВ

ОБЩИЕ ДАННЫЕ

ИСПОЛНЕНИЕ	НОРМАЛЬНО-ОТКРЫТЫЙ
НОМИНАЛЬНОЕ ДАВЛЕНИЕ	12 БАР
МАТЕРИАЛ КОРПУСА	ЛАТУННЫЙ СПЛАВ
МАТЕРИАЛ ШТОКА И ПЛУНЖЕРА	НЕРЖАВЕЮЩАЯ СТАЛЬ AISI304
МАТЕРИАЛ УПЛОТНЕНИЯ	TEFLON
ДИАПАЗОН ТЕМПЕРАТУР РАБОЧЕЙ СРЕДЫ	-30 ... +185°C (150°C для катушки EU)
ДИАПАЗОН ПЕРЕПАДА ДАВЛЕНИЯ	0,5 ... (6) 8 БАР
МАКСИМАЛЬНАЯ ВЯЗКОСТЬ	20 сСт (мм ² /с)
ПРИСОЕДИНЕНИЕ К ТРУБОПРОВОДУ	ТРУБНАЯ ВНУТРЕННЯЯ РЕЗЬБА ISO228/1 (G)
ТЕМПЕРАТУРА ОКРУЖАЮЩЕЙ СРЕДЫ	-20 ... +55°C
НАПРЯЖЕНИЯ ПЕРЕМЕННОГО ТОКА (АС)	24V; 110V; 220V 50/60HZ
НАПРЯЖЕНИЯ ПОСТОЯННОГО ТОКА (ДС)	12V, 24V
ДОПУСК ПО НАПРЯЖЕНИЮ	±10%
НОМИНАЛЬНЫЙ РЕЖИМ РАБОТЫ	ED 100%
КЛАСС ЗАЩИТЫ	IP 65



ТЕХНИЧЕСКИЕ ДАННЫЕ

АРТИКУЛ	DN	РЕЗЬБА, ДЮЙМ	KV, М ³ /Ч ПРИ 1 БАР	PN, БАР	ДИАПАЗОН ДР, БАР	МАТЕРИАЛ УПЛОТНЕНИЯ	СЕРИЯ КАТУШКИ	РАЗМЕРЫ, ММ	МАССА, КГ
SA55783	15	G 1/2	5,22	12	0,5 ... 8	TEFLON	ER (EU)	75*52*129	1,90
SA55784	20	G 3/4	8,82	12	0,5 ... 8	TEFLON	ER (EU)	85*60*141	1,90
SA55785	25	G 1	13,92	12	0,5 ... 8	TEFLON	ER (EU)	100*70*148	2,30
SA55786	32	G 1 1/4	25,52	12	0,5 ... 6	TEFLON	ER (EU)	120*90*168	3,60
SA55787	40	G 1 1/2	34,8	12	0,5 ... 6	TEFLON	ER (EU)	120*90*168	3,50
SA55788	50	G 2	55,68	12	0,5 ... 6	TEFLON	ER (EU)	150*110*190	3,60

СМЕННЫЕ ЭЛЕКТРОМАГНИТНЫЕ КАТУШКИ

СЕРИЯ КАТУШКИ	НАПРЯЖЕНИЕ	НОМИНАЛЬНАЯ МОЩНОСТЬ	РАЗМЕРЫ, ММ	ДИАМЕТР ШТОКА, ММ
ER	ПЕРЕМЕННОГО ТОКА (АС): 220V 50/60HZ	18VA	41*50	16,3
ER	ПОСТОЯННОГО ТОКА (ДС): 24V	15W	41*50	16,3
EU	ПЕРЕМЕННОГО ТОКА (АС): 24V; 110V; 220V 50/60HZ	33VA	54*38,5*40	16,3
EU	ПОСТОЯННОГО ТОКА (ДС): 12V; 24V	20W	54*38,5*40	16,3

SMART SA5578F

НОРМАЛЬНО-ОТКРЫТЫЙ ПОРШНЕВОЙ КЛАПАН ПИЛОТНОГО ДЕЙСТВИЯ

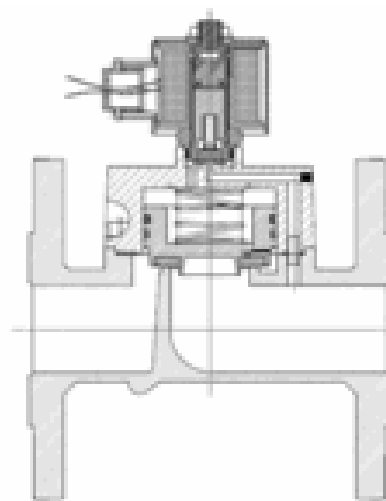


ПРИМЕНЕНИЕ: ГОРЯЧАЯ И ХОЛОДНАЯ ВОДА, ВОЗДУХ, РАСТВОРЫ СОЛЕЙ, ЩЕЛОЧЬ, ЭТИЛЕНГЛИКОЛЬ, МАСЛО, ТОПЛИВО, НЕФТЕПРОДУКТЫ, ПАР И ДР. ЖИДКОСТИ И ГАЗЫ, СОВМЕСТИМЫЕ С ИСПОЛЬЗУЕМЫМИ МАТЕРИАЛАМИ.

- ПРОЧНЫЙ ЛАТУННЫЙ КОРПУС
- ДИАМЕТРЫ DN25-50
- РАБОТАЮТ С ПЕРЕПАДОМ ДАВЛЕНИЯ ДО 8 БАР
- ГАРАНТИЯ 12 МЕСЯЦЕВ

ОБЩИЕ ДАННЫЕ

ИСПОЛНЕНИЕ	НОРМАЛЬНО-ОТКРЫТЫЙ
НОМИНАЛЬНОЕ ДАВЛЕНИЕ	10 БАР
МАТЕРИАЛ КОРПУСА	ЛАТУННЫЙ СПЛАВ
МАТЕРИАЛ ШТОКА И ПЛУНЖЕРА	НЕРЖАВЕЮЩАЯ СТАЛЬ AISI304
МАТЕРИАЛ УПЛОТНЕНИЯ	TEFLON
ДИАПАЗОН ТЕМПЕРАТУР РАБОЧЕЙ СРЕДЫ	-30 ... +185°C (150°C ДЛЯ КАТУШКИ EU)
ДИАПАЗОН ПЕРЕПАДА ДАВЛЕНИЯ	0,5 ... 6 (10) БАР
МАКСИМАЛЬНАЯ ВЯЗКОСТЬ	20 сСт (мм ² /с)
ПРИСОЕДИНЕНИЕ К ТРУБОПРОВОДУ	ФЛАНЕЦ ГОСТ 12815
ТЕМПЕРАТУРА ОКРУЖАЮЩЕЙ СРЕДЫ	-20 ... +55°C
НАПРЯЖЕНИЯ ПЕРЕМЕННОГО ТОКА (АС)	24V; 110V; 220V 50/60HZ
НАПРЯЖЕНИЯ ПОСТОЯННОГО ТОКА (ДС)	12V, 24V
ДОПУСК ПО НАПРЯЖЕНИЮ	±10%
НОМИНАЛЬНЫЙ РЕЖИМ РАБОТЫ	ED 100%
КЛАСС ЗАЩИТЫ	IP 65



ТЕХНИЧЕСКИЕ ДАННЫЕ

Артикул	DN	KV, М ³ /Ч ПРИ 1 БАР	PN, БАР	ДИАПАЗОН ДР, БАР	МАТЕРИАЛ УПЛОТНЕНИЯ	СЕРИЯ КАТУШКИ	РАЗМЕРЫ, ММ	МАССА, КГ
SA55785F	25	13,92	12	0,5 ... 10	TEFLON	ER (EU)	100*70*148	2,30
SA55786F	32	25,52	12	0,5 ... 6	TEFLON	ER (EU)	120*90*168	3,60
SA55787F	40	34,8	12	0,5 ... 6	TEFLON	ER (EU)	120*90*168	3,50
SA55788F	50	55,68	12	0,5 ... 6	TEFLON	ER (EU)	150*110*190	3,60

*ПОД ЗАКАЗ КЛАПАНЫ МОГУТ БЫТЬ УКОМПЛЕКТОВАНЫ ОТВЕТНЫМИ ФЛАНЦАМИ, ПРОКЛАДКАМИ, МЕТИЗАМИ

СМЕННЫЕ ЭЛЕКТРОМАГНИТНЫЕ КАТУШКИ

СЕРИЯ КАТУШКИ	НАПРЯЖЕНИЕ	НОМИНАЛЬНАЯ МОЩНОСТЬ	РАЗМЕРЫ, ММ	ДИАМЕТР ШТОКА, ММ
ER	ПЕРЕМЕННОГО ТОКА (АС): 220V 50/60HZ	18VA	41*50	16,3
ER	ПОСТОЯННОГО ТОКА (ДС): 24V	15W	41*50	16,3
EU	ПЕРЕМЕННОГО ТОКА (АС): 24V; 110V; 220V 50/60HZ	33VA	54*38,5*40	16,3
EU	ПОСТОЯННОГО ТОКА (ДС): 12V; 24V	20W	54*38,5*40	16,3

КЛАПАНЫ ПОСТАВЛЯЮТСЯ ЗАКАЗЧИКУ В КОМПЛЕКТЕ С КАТУШКОЙ ТРЕБУЕМОГО НАПРЯЖЕНИЯ БЕЗ ДОПОЛНИТЕЛЬНОЙ ОПЛАТЫ

СТАНДАРТНАЯ ПОСТАВКА С КАТУШКОЙ ER ПЕРЕМЕННОГО ТОКА АС 220V 50/60HZ

SMART SB5502

НОРМАЛЬНО-ЗАКРЫТЫЙ ПОРШНЕВОЙ КЛАПАН ПИЛОТНОГО ДЕЙСТВИЯ

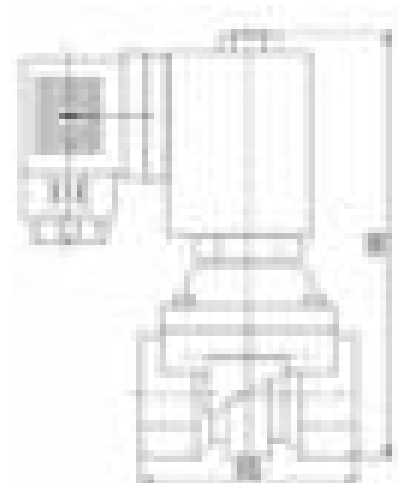
ПРИМЕНЕНИЕ: ГОРЯЧАЯ И ХОЛОДНАЯ ВОДА, ВОЗДУХ, РАСТВОРЫ СОЛЕЙ, ЩЕЛОЧЬ, ЭТИЛЕНГЛИКОЛЬ, МАСЛО, ТОПЛИВО, НЕФТЕПРОДУКТЫ И ДР. ЖИДКОСТИ И ГАЗЫ, СОВМЕСТИМЫЕ С ИСПОЛЗУЕМЫМИ МАТЕРИАЛАМИ.



- ПРОЧНЫЙ ЛАТУННЫЙ КОРПУС
- ДИАМЕТР DN10
- РАБОТАЮТ С ПЕРЕПАДОМ ДАВЛЕНИЯ ДО 20 БАР
- ГАРАНТИЯ 12 МЕСЯЦЕВ

ОБЩИЕ ДАННЫЕ

ИСПОЛНЕНИЕ	НОРМАЛЬНО-ЗАКРЫТЫЙ
НОМИНАЛЬНОЕ ДАВЛЕНИЕ	20 БАР
МАТЕРИАЛ КОРПУСА	ЛАТУННЫЙ СПЛАВ
МАТЕРИАЛ ШТОКА И ПЛУНЖЕРА	НЕРЖАВЕЮЩАЯ СТАЛЬ AISI304
МАТЕРИАЛ УПЛОТНЕНИЯ	FKM
ДИАПАЗОН ТЕМПЕРАТУР РАБОЧЕЙ СРЕДЫ	-20 ... +110°C
ДИАПАЗОН ПЕРЕПАДА ДАВЛЕНИЯ	0 ... 20 БАР
МАКСИМАЛЬНАЯ ВЯЗКОСТЬ	20 сСт (мм ² /с)
ПРИСОЕДИНЕНИЕ К ТРУБОПРОВОДУ	ТРУБНАЯ ВНУТРЕННЯЯ РЕЗЬБА ISO228/1 (G)
ТЕМПЕРАТУРА ОКРУЖАЮЩЕЙ СРЕДЫ	-20 ... +55°C
НАПРЯЖЕНИЕ ПЕРЕМЕННОГО ТОКА (AC)	24V, 110V, 220V 50/60HZ
НАПРЯЖЕНИЕ ПОСТОЯННОГО ТОКА (DC)	12V, 24V
ДОПУСК ПО НАПРЯЖЕНИЮ	±10%
НОМИНАЛЬНЫЙ РЕЖИМ РАБОТЫ	ED 100%
КЛАСС ЗАЩИТЫ	IP 65



ТЕХНИЧЕСКИЕ ДАННЫЕ

АРТИКУЛ	DN	РЕЗЬБА, ДЮЙМ	KV, М ³ /Ч ПРИ 1 БАР	PN, БАР	ДИАПАЗОН ΔP, БАР	МАТЕРИАЛ УПЛОТНЕНИЯ	СЕРИЯ КАТУШКИ	РАЗМЕРЫ, ММ	МАССА, КГ
SB55024	10	G 1/4	1,8	20	0 ... 20	FKM	EX	50*40,5*98	0,55
SB55025	10	G 3/8	2,4	20	0 ... 20	FKM	EX	50*40,5*98	0,55
SB55026	10	G 3/8	2,4	20	0 ... 20	FKM	EX	50*40,5*98	0,55

СМЕННЫЕ ЭЛЕКТРОМАГНИТНЫЕ КАТУШКИ

СЕРИЯ КАТУШКИ	НАПРЯЖЕНИЕ	НОМИНАЛЬНАЯ МОЩНОСТЬ	РАЗМЕРЫ, ММ	ДИАМЕТР ШТОКА, ММ
EX	ПЕРЕМЕННОГО ТОКА (AC): 24V, 110V, 220V 50/60HZ	22VA	38,5*29*42	14,7
EX	ПОСТОЯННОГО ТОКА (DC): 12V; 24V	13W	38,5*29*42	14,7

КЛАПАНЫ ПОСТАВЛЯЮТСЯ ЗАКАЗЧИКУ В КОМПЛЕКТЕ С КАТУШКОЙ ТРЕБУЕМОГО НАПРЯЖЕНИЯ БЕЗ ДОПОЛНИТЕЛЬНОЙ ОПЛАТЫ

СТАНДАРТНАЯ ПОСТАВКА С МЕМБРАНОЙ NBR И КАТУШКОЙ ПЕРЕМЕННОГО ТОКА AC 220V 50/60HZ

SMART SB5552

НОРМАЛЬНО-ЗАКРЫТЫЙ ПОРШНЕВОЙ КЛАПАН ПИЛОТНОГО ДЕЙСТВИЯ

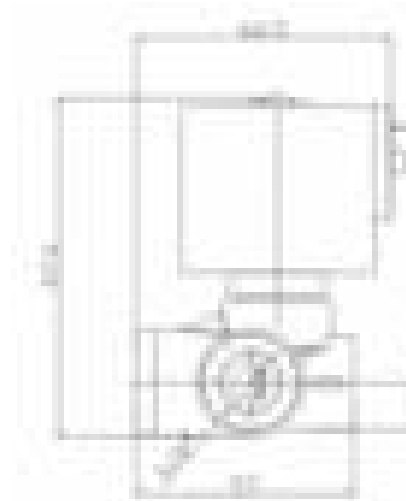


ПРИМЕНЕНИЕ: ГОРЯЧАЯ И ХОЛОДНАЯ ВОДА, ВОЗДУХ, РАСТВОРЫ СОЛЕЙ, ЩЕЛОЧЬ, ЭТИЛЕНГЛИКОЛЬ, МАСЛО, ТОПЛИВО, НЕФТЕПРОДУКТЫ И ДР. ЖИДКОСТИ И ГАЗЫ, СОВМЕСТИМЫЕ С ИСПОЛЗУЕМЫМИ МАТЕРИАЛАМИ.

- ПРОЧНЫЙ ЛАТУННЫЙ КОРПУС
- ДИАМЕТР DN8
- РАБОТАЮТ С ПЕРЕПАДОМ ДАВЛЕНИЯ ДО 150 БАР
- ГАРАНТИЯ 12 МЕСЯЦЕВ

ОБЩИЕ ДАННЫЕ

ИСПОЛНЕНИЕ	НОРМАЛЬНО-ЗАКРЫТЫЙ
НОМИНАЛЬНОЕ ДАВЛЕНИЕ	150 БАР
МАТЕРИАЛ КОРПУСА	ЛАТУННЫЙ СПЛАВ
МАТЕРИАЛ ШТОКА И ПЛУНЖЕРА	НЕРЖАВЕЮЩАЯ СТАЛЬ AISI304
МАТЕРИАЛ УПЛОТНЕНИЯ	РЕЕК
ДИАПАЗОН ТЕМПЕРАТУР РАБОЧЕЙ СРЕДЫ	-20 ... +110°C
ДИАПАЗОН ПЕРЕПАДА ДАВЛЕНИЯ	1 ... 150 БАР
МАКСИМАЛЬНАЯ ВЯЗКОСТЬ	20 сСт (мм ² /с)
ПРИСОЕДИНЕНИЕ К ТРУБОПРОВОДУ	ТРУБНАЯ ВНУТРЕННЯЯ РЕЗЬБА ISO228/1
ТЕМПЕРАТУРА ОКРУЖАЮЩЕЙ СРЕДЫ	-20 ... +55°C
НАПРЯЖЕНИЕ ПЕРЕМЕННОГО ТОКА (АС)	220V, 50/60HZ
НАПРЯЖЕНИЕ ПОСТОЯННОГО ТОКА (ДС)	24V
ДОПУСК ПО НАПРЯЖЕНИЮ	±10%
НОМИНАЛЬНЫЙ РЕЖИМ РАБОТЫ	ED 100%
КЛАСС ЗАЩИТЫ	IP 65



ТЕХНИЧЕСКИЕ ДАННЫЕ

АРТИКУЛ	DN	РЕЗЬБА, ДЮЙМ	KV, М ³ /Ч ПРИ 1 БАР	PN, БАР	ДИАПАЗОН ДР, БАР	МАТЕРИАЛ УПЛОТНЕНИЯ	СЕРИЯ КАТУШКИ	РАЗМЕРЫ, ММ	МАССА, КГ
SB55524	8	G ¼	0,18	150	1 ... 150	РЕЕК	EJ-1	57*39*97	1,50
SB55525	8	G ⅜	0,18	150	1 ... 150	РЕЕК	EJ-1	57*39*97	1,50

СМЕННЫЕ ЭЛЕКТРОМАГНИТНЫЕ КАТУШКИ

СЕРИЯ КАТУШКИ	НАПРЯЖЕНИЕ	НОМИНАЛЬНАЯ МОЩНОСТЬ	РАЗМЕРЫ, ММ	ДИАМЕТР ШТОКА, ММ
EJ-1	ПЕРЕМЕННОГО ТОКА (АС): 220V 50/60HZ	25VA	50*41*45	14,6
EJ-1	ПОСТОЯННОГО ТОКА (ДС): 24V	28W	50*41*45	14,6

КЛАПАНЫ ПОСТАВЛЯЮТСЯ ЗАКАЗЧИКУ В КОМПЛЕКТЕ С КАТУШКОЙ ТРЕБУЕМОГО НАПРЯЖЕНИЯ БЕЗ ДОПОЛНИТЕЛЬНОЙ ОПЛАТЫ

СТАНДАРТНАЯ ПОСТАВКА С КАТУШКОЙ ПЕРЕМЕННОГО ТОКА АС 220V 50/60HZ

SMART SB5562

НОРМАЛЬНО-ЗАКРЫТЫЙ ПОРШНЕВОЙ КЛАПАН ПИЛОТНОГО ДЕЙСТВИЯ

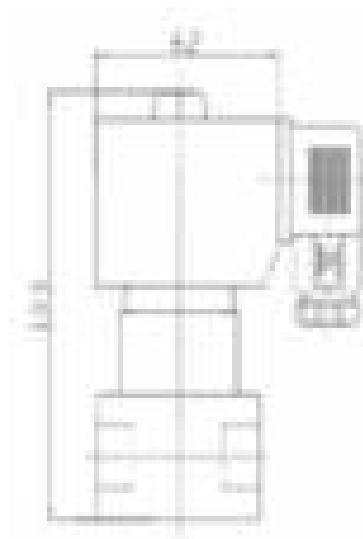


ПРИМЕНЕНИЕ: ГОРЯЧАЯ И ХОЛОДНАЯ ВОДА, ВОЗДУХ, РАСТВОРЫ СОЛЕЙ, ЩЕЛОЧЬ, ЭТИЛЕНГЛИКОЛЬ, МАСЛО, ТОПЛИВО, НЕФТЕПРОДУКТЫ И ДР. ЖИДКОСТИ И ГАЗЫ, СОВМЕСТИМЫЕ С ИСПОЛЗУЕМЫМИ МАТЕРИАЛАМИ.

- ПРОЧНЫЙ НЕРЖАВЕЮЩИЙ КОРПУС
- ДИАМЕТР DN8
- РАБОТАЮТ С ПЕРЕПАДОМ ДАВЛЕНИЯ ДО 90 БАР
- ГАРАНТИЯ 12 МЕСЯЦЕВ

ОБЩИЕ ДАННЫЕ

ИСПОЛНЕНИЕ	НОРМАЛЬНО-ЗАКРЫТЫЙ
НОМИНАЛЬНОЕ ДАВЛЕНИЕ	90 БАР
МАТЕРИАЛ КОРПУСА	НЕРЖАВЕЮЩАЯ СТАЛЬ AISI 304
МАТЕРИАЛ ШТОКА И ПЛУНЖЕРА	НЕРЖАВЕЮЩАЯ СТАЛЬ AISI304
МАТЕРИАЛ УПЛОТНЕНИЯ	TEFLON
ДИАПАЗОН ТЕМПЕРАТУР РАБОЧЕЙ СРЕДЫ	-20 ... +110°C
ДИАПАЗОН ПЕРЕПАДА ДАВЛЕНИЯ	0,5 ... 90 БАР
МАКСИМАЛЬНАЯ ВЯЗКОСТЬ	20 сСт (мм ² /с)
ПРИСОЕДИНЕНИЕ К ТРУБОПРОВОДУ	ТРУБНАЯ ВНУТРЕННЯЯ РЕЗЬБА ISO228/1 (G)
ТЕМПЕРАТУРА ОКРУЖАЮЩЕЙ СРЕДЫ	-20 ... +55°C
НАПРЯЖЕНИЯ ПЕРЕМЕННОГО ТОКА (АС)	220V, 50/60HZ
ДОПУСК ПО НАПРЯЖЕНИЮ	±10%
НОМИНАЛЬНЫЙ РЕЖИМ РАБОТЫ	ED 100%
КЛАСС ЗАЩИТЫ	IP 65



ТЕХНИЧЕСКИЕ ДАННЫЕ

Артикул	DN	РЕЗЬБА, ДЮЙМ	KV, М ³ /Ч ПРИ 1 БАР	PN, БАР	ДИАПАЗОН ΔP, БАР АС (DC)	МАТЕРИАЛ УПЛОТНЕНИЯ	СЕРИЯ КАТУШКИ	РАЗМЕРЫ, ММ	МАССА, КГ
SB55623	8	G ¼	0,18	90	0,5 ... 90 (70)	TEFLON	EJ	103*55*62	1,3
SB55624	8	G ⅜	0,18	90	0,5 ... 90 (70)	TEFLON	EJ	103*55*62	1,24
SB55625	8	G ⅜	0,18	90	0,5 ... 90 (70)	TEFLON	EJ	103*55*62	1,20

СМЕННЫЕ ЭЛЕКТРОМАГНИТНЫЕ КАТУШКИ

СЕРИЯ КАТУШКИ	НАПРЯЖЕНИЕ	НОМИНАЛЬНАЯ МОЩНОСТЬ	РАЗМЕРЫ, ММ	ДИАМЕТР ШТОКА, ММ
EJ	ПЕРЕМЕННОГО ТОКА (АС): 220V 50/60HZ	22VA	62*46*40	14,6
EJ	ПОСТОЯННОГО ТОКА (DC): 24V	20W	62*46*40	14,6

КЛАПАНЫ ПОСТАВЛЯЮТСЯ ЗАКАЗЧИКУ В КОМПЛЕКТЕ С КАТУШКОЙ ТРЕБУЕМОГО НАПРЯЖЕНИЯ БЕЗ ДОПОЛНИТЕЛЬНОЙ ОПЛАТЫ

СТАНДАРТНАЯ ПОСТАВКА С КАТУШКОЙ ПЕРЕМЕННОГО ТОКА АС 220V 50/60HZ

SMART SB5572

НОРМАЛЬНО-ЗАКРЫТЫЙ ПОРШНЕВОЙ КЛАПАН ПИЛОТНОГО ДЕЙСТВИЯ

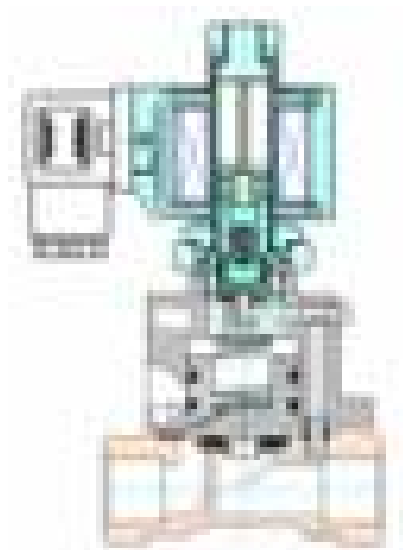


ПРИМЕНЕНИЕ: ГОРЯЧАЯ И ХОЛОДНАЯ ВОДА, ВОЗДУХ, РАСТВОРЫ СОЛЕЙ, ЩЕЛОЧЬ, ЭТИЛЕНГЛИКОЛЬ, МАСЛО, ТОПЛИВО, НЕФТЕПРОДУКТЫ, ПАР И ДР. ЖИДКОСТИ И ГАЗЫ, СОВМЕСТИМЫЕ С ИСПОЛЗУЕМЫМИ МАТЕРИАЛАМИ.

- ПРОЧНЫЙ ЛАТУННЫЙ КОРПУС
- ДИАМЕТРЫ DN10-25
- РАБОТАЮТ С ПЕРЕПАДОМ ДАВЛЕНИЯ ДО 50 БАР
- ГАРАНТИЯ 12 МЕСЯЦЕВ

ОБЩИЕ ДАННЫЕ

ИСПОЛНЕНИЕ	НОРМАЛЬНО-ЗАКРЫТЫЙ
НОМИНАЛЬНОЕ ДАВЛЕНИЕ	55-75 БАР
МАТЕРИАЛ КОРПУСА	ЛАТУННЫЙ СПЛАВ
МАТЕРИАЛ ШТОКА И ПЛУНЖЕРА	НЕРЖАВЕЮЩАЯ СТАЛЬ AISI304
МАТЕРИАЛ УПЛОТНЕНИЯ	TEFLON, PTFE, FKM
ДИАПАЗОН ТЕМПЕРАТУР РАБОЧЕЙ СРЕДЫ	-20 ... +110°C
ДИАПАЗОН ПЕРЕПАДА ДАВЛЕНИЯ	1 ... 55 (75) БАР
МАКСИМАЛЬНАЯ ВЯЗКОСТЬ	20 сСт (мм ² /с)
ПРИСОЕДИНЕНИЕ К ТРУБОПРОВОДУ	ТРУБНАЯ ВНУТРЕННЯЯ РЕЗЬБА ISO228/1 (G)
ТЕМПЕРАТУРА ОКРУЖАЮЩЕЙ СРЕДЫ	-20 ... +55°C
НАПРЯЖЕНИЯ ПЕРЕМЕННОГО ТОКА (АС)	24V; 110V; 220V 50/60HZ
НАПРЯЖЕНИЯ ПОСТОЯННОГО ТОКА	12V, 24V
ДОПУСК ПО НАПРЯЖЕНИЮ	±10%
НОМИНАЛЬНЫЙ РЕЖИМ РАБОТЫ	ED 100%
КЛАСС ЗАЩИТЫ	IP 65



ТЕХНИЧЕСКИЕ ДАННЫЕ

Артикул	DN	РЕЗЬБА, ДЮЙМ	KV, М ³ /Ч ПРИ 1 БАР	PN, БАР	ДИАПАЗОН ΔP, БАР	МАТЕРИАЛ УПЛОТНЕНИЯ	СЕРИЯ КАТУШКИ	РАЗМЕРЫ, ММ	МАССА, КГ
SB55725	15	G 3/8	2,32	75	1 ... 75	TEFLON	EU	75*52*129	1,90
SB55726	15	G 1/2	2,32	75	1 ... 75	TEFLON	EU	75*52*129	1,90
SB55727	20	G 3/4	5,83	65	1 ... 65	PTFE	EU	85*60*141	1,90
SB55728	25	G 1	5,83	55	1 ... 55	FKM	EU	100*70*148	2,30

СМЕННЫЕ ЭЛЕКТРОМАГНИТНЫЕ КАТУШКИ

СЕРИЯ КАТУШКИ	НАПРЯЖЕНИЕ	НОМИНАЛЬНАЯ МОЩНОСТЬ	РАЗМЕРЫ, ММ	ДИАМЕТР ШТОКА, ММ
EU	ПЕРЕМЕННОГО ТОКА (АС): 24V; 110V; 220V 50/60HZ	33VA	54*38,5*40	16,3
EU	ПОСТОЯННОГО ТОКА (DC): 12V; 24V	20W	54*38,5*40	16,3

КЛАПАНЫ ПОСТАВЛЯЮТСЯ ЗАКАЗЧИКУ В КОМПЛЕКТЕ С КАТУШКОЙ ТРЕБУЕМОГО НАПРЯЖЕНИЯ БЕЗ ДОПОЛНИТЕЛЬНОЙ ОПЛАТЫ

СТАНДАРТНАЯ ПОСТАВКА С КАТУШКОЙ ПЕРЕМЕННОГО ТОКА АС 220V 50/60HZ

SMART SB5592

НОРМАЛЬНО-ЗАКРЫТЫЙ ПОРШНЕВОЙ КЛАПАН ПИЛОТНОГО ДЕЙСТВИЯ

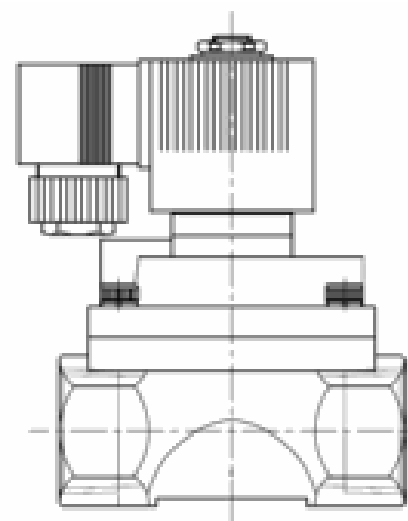


ПРИМЕНЕНИЕ: ГОРЯЧАЯ И ХОЛОДНАЯ ВОДА, ВОЗДУХ, РАСТВОРЫ СОЛЕЙ, ЩЕЛОЧЬ, ЭТИЛЕНГЛИКОЛЬ, МАСЛО, ТОПЛИВО, НЕФТЕПРОДУКТЫ, ПАР И ДР. ЖИДКОСТИ И ГАЗЫ, СОВМЕСТИМЫЕ С ИСПОЛЗУЕМЫМИ МАТЕРИАЛАМИ.

- ПРОЧНЫЙ ЛАТУННЫЙ КОРПУС
- ДИАМЕТРЫ DN15-25
- РАБОТАЮТ С ПЕРЕПАДОМ ДАВЛЕНИЯ ДО 50 БАР
- ГАРАНТИЯ 12 МЕСЯЦЕВ

ОБЩИЕ ДАННЫЕ

ИСПОЛНЕНИЕ	НОРМАЛЬНО-ЗАКРЫТЫЙ
НОМИНАЛЬНОЕ ДАВЛЕНИЕ	60-75 БАР
МАТЕРИАЛ КОРПУСА	ЛАТУННЫЙ СПЛАВ
МАТЕРИАЛ ШТОКА И ПЛУНЖЕРА	НЕРЖАВЕЮЩАЯ СТАЛЬ AISI304
МАТЕРИАЛ УПЛОТНЕНИЯ	PTFE
ДИАПАЗОН ТЕМПЕРАТУР РАБОЧЕЙ СРЕДЫ	-30 ... +150°C
ДИАПАЗОН ПЕРЕПАДА ДАВЛЕНИЯ	1 ... 40 (50) БАР
МАКСИМАЛЬНАЯ ВЯЗКОСТЬ	20 сСт (мм ² /с)
ПРИСОЕДИНЕНИЕ К ТРУБОПРОВОДУ	ТРУБНАЯ ВНУТРЕННЯЯ РЕЗЬБА ISO R7/(Rc)
ТЕМПЕРАТУРА ОКРУЖАЮЩЕЙ СРЕДЫ	-20 ... +55°C
НАПРЯЖЕНИЯ ПЕРЕМЕННОГО ТОКА (АС)	24V, 220V, 50/60HZ
НАПРЯЖЕНИЯ ПОСТОЯННОГО ТОКА (DC)	12V, 24V
ДОПУСК ПО НАПРЯЖЕНИЮ	±10%
НОМИНАЛЬНЫЙ РЕЖИМ РАБОТЫ	ED 100%
КЛАСС ЗАЩИТЫ	IP 65



ТЕХНИЧЕСКИЕ ДАННЫЕ

АРТИКУЛ	DN	РЕЗЬБА, ДЮЙМ	KV, М ³ /Ч ПРИ 1 БАР	PN, БАР	ДИАПАЗОН ДР, БАР	МАТЕРИАЛ УПЛОТНЕНИЯ	СЕРИЯ КАТУШКИ	РАЗМЕРЫ, ММ	МАССА, КГ
SB55926	15	Rc 1/2	2,32	75	1 ... 50	PTFE	EN	65*32*96	0,75
SB55927	20	Rc 3/4	5,83	60	1 ... 25/1... 40	PTFE	EN	92*60*119	1,20
SB55928	25	Rc 1	11,62	60	1 ... 25/1... 40	PTFE	EN	92*60*119	1,20

СМЕННЫЕ ЭЛЕКТРОМАГНИТНЫЕ КАТУШКИ

СЕРИЯ КАТУШКИ	НАПРЯЖЕНИЕ	НОМИНАЛЬНАЯ МОЩНОСТЬ	РАЗМЕРЫ, ММ	ДИАМЕТР ШТОКА, ММ
EN	ПЕРЕМЕННОГО ТОКА (АС): 24V; 220V 50/60HZ	14VA	45*30*40	12
EN	ПОСТОЯННОГО ТОКА (DC): 12V; 24V	8W	45*30*40	12

КЛАПАНЫ ПОСТАВЛЯЮТСЯ ЗАКАЗЧИКУ В КОМПЛЕКТЕ С КАТУШКОЙ ТРЕБУЕМОГО НАПРЯЖЕНИЯ БЕЗ ДОПОЛНИТЕЛЬНОЙ ОПЛАТЫ

СТАНДАРТНАЯ ПОСТАВКА С КАТУШКОЙ ПЕРЕМЕННОГО ТОКА АС 220V 50/60HZ

SMART SF6232

НОРМАЛЬНО-ЗАКРЫТЫЙ МЕМБРАННЫЙ КЛАПАН ПИЛОТНОГО ДЕЙСТВИЯ

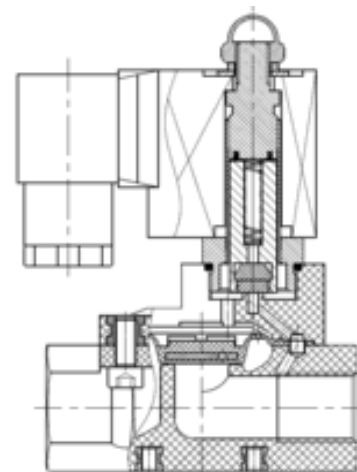


ПРИМЕНЕНИЕ: ХОЛОДНАЯ ВОДА, ВОЗДУХ И ДР. ЖИДКОСТИ И ГАЗЫ, СОВМЕСТИМЫЕ С ИСПОЛЪЗУЕМЫМИ МАТЕРИАЛАМИ.

- ПРОЧНЫЙ ПЛАСТИКОВЫЙ КОРПУС
- ДИАМЕТРЫ DN10-40
- РАБОТАЮТ С ПЕРЕПАДОМ ДАВЛЕНИЯ ДО 7 БАР
- ГАРАНТИЯ 12 МЕСЯЦЕВ

ОБЩИЕ ДАННЫЕ

ИСПОЛНЕНИЕ	НОРМАЛЬНО-ЗАКРЫТЫЙ
НОМИНАЛЬНОЕ ДАВЛЕНИЕ	10 БАР
МАТЕРИАЛ КОРПУСА	УДАРОПРОЧНЫЙ ПЛАСТИК
МАТЕРИАЛ ШТОКА И ПЛУНЖЕРА	НЕРЖАВЕЮЩАЯ СТАЛЬ AISI304
МАТЕРИАЛ МЕМБРАНЫ	NBR
ДИАПАЗОН ТЕМПЕРАТУР РАБОЧЕЙ СРЕДЫ	0 ... +65°C
ДИАПАЗОН ПЕРЕПАДА ДАВЛЕНИЯ	0,5 ... 7 БАР
МАКСИМАЛЬНАЯ ВЯЗКОСТЬ	20 сСт (мм ² /с)
ПРИСОЕДИНЕНИЕ К ТРУБОПРОВОДУ	ТРУБНАЯ ВНУТРЕННЯЯ РЕЗЬБА ISO228/1 (G)
НАПРЯЖЕНИЯ ПЕРЕМЕННОГО ТОКА (АС)	24V, 100V, 220V, 50/60HZ
НАПРЯЖЕНИЯ ПОСТОЯННОГО ТОКА	12V, 24V
ДОПУСК ПО НАПРЯЖЕНИЮ	±10%
НОМИНАЛЬНЫЙ РЕЖИМ РАБОТЫ	ED 100%
КЛАСС ЗАЩИТЫ	IP 65



ТЕХНИЧЕСКИЕ ДАННЫЕ

АРТИКУЛ	DN	РЕЗЬБА, ДЮЙМ	KV, М ³ /Ч ПРИ 1 БАР	PN, БАР	ДИАПАЗОН ДР, БАР	МАТЕРИАЛ МЕМБРАНЫ	СЕРИЯ КАТУШКИ	РАЗМЕРЫ, ММ	МАССА, КГ
SF62321	10	G 3/8	5,05	10	0,5 ... 7	NBR	EX	74*48*109	0,4
SF62322	15	G 1/2	5,22	10	0,5 ... 7	NBR	EX	74*48*109	0,4
SF62323	20	G 3/4	8,82	10	0,5 ... 7	NBR	EX	90*85*128	0,55
SF62324	25	G 1	13,92	10	0,5 ... 7	NBR	EX	90*85*128	0,8
SF62325	32	G 1 1/4	25,52	10	0,5 ... 7	NBR	EX	120*110*152	1,1
SF62326	40	G 1 1/2	34,8	10	0,5 ... 7	NBR	EX	120*110*152	1,25

СМЕННЫЕ ЭЛЕКТРОМАГНИТНЫЕ КАТУШКИ

СЕРИЯ КАТУШКИ	НАПРЯЖЕНИЕ	НОМИНАЛЬНАЯ МОЩНОСТЬ	РАЗМЕРЫ, ММ	ДИАМЕТР ШТОКА, ММ
EX	ПЕРЕМЕННОГО ТОКА (АС): 24V, 110V, 220V 50/60HZ	22VA	38,5*29*42	14,7
EX	ПОСТОЯННОГО ТОКА (ДС): 12V; 24V	13W	38,5*29*42	14,7

КЛАПАНЫ ПОСТАВЛЯЮТСЯ ЗАКАЗЧИКУ В КОМПЛЕКТЕ С КАТУШКОЙ ТРЕБУЕМОГО НАПРЯЖЕНИЯ БЕЗ ДОПОЛНИТЕЛЬНОЙ ОПЛАТЫ

СТАНДАРТНАЯ ПОСТАВКА С МЕМБРАНОЙ NBR И КАТУШКОЙ ПЕРЕМЕННОГО ТОКА АС 220V 50/60HZ

SMART SF6252

НОРМАЛЬНО-ЗАКРЫТЫЙ МЕМБРАННЫЙ КЛАПАН ПРЯМОГО ДЕЙСТВИЯ

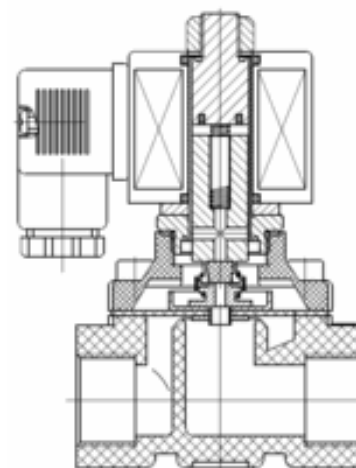


ПРИМЕНЕНИЕ: ХОЛОДНАЯ ВОДА, ВОЗДУХ И ДР. ЖИДКОСТИ И ГАЗЫ, СОВМЕСТИМЫЕ С ИСПОЛЪЗУЕМЫМИ МАТЕРИАЛАМИ.

- ПРОЧНЫЙ ПЛАСТИКОВЫЙ КОРПУС
- ДИАМЕТРЫ DN15-25
- РАБОТАЮТ С ПЕРЕПАДОМ ДАВЛЕНИЯ ДО 8 БАР
- ГАРАНТИЯ 12 МЕСЯЦЕВ

ОБЩИЕ ДАННЫЕ

ИСПОЛНЕНИЕ	НОРМАЛЬНО-ЗАКРЫТЫЙ
НОМИНАЛЬНОЕ ДАВЛЕНИЕ	10 БАР
МАТЕРИАЛ КОРПУСА	УДАРОПРОЧНЫЙ ПЛАСТИК
МАТЕРИАЛ ШТОКА И ПЛУНЖЕРА	НЕРЖАВЕЮЩАЯ СТАЛЬ AISI304
МАТЕРИАЛ МЕМБРАНЫ	NBR ПО УМОЛЧАНИЮ, FKM ОПЦИЯ
ДИАПАЗОН ТЕМПЕРАТУР РАБОЧЕЙ СРЕДЫ	-5 ... +80°C
ДИАПАЗОН ПЕРЕПАДА ДАВЛЕНИЯ	0 ... 8 БАР
МАКСИМАЛЬНАЯ ВЯЗКОСТЬ	20 сСт (мм ² /с)
ПРИСОЕДИНЕНИЕ К ТРУБОПРОВОДУ	ТРУБНАЯ ВНУТРЕННЯЯ РЕЗЬБА ISO228/1
НАПРЯЖЕНИЯ ПЕРЕМЕННОГО ТОКА (АС)	24V, 110V, 220V, 50/60HZ
НАПРЯЖЕНИЯ ПОСТОЯННОГО ТОКА	12V, 24V
ДОПУСК ПО НАПРЯЖЕНИЮ	±10%
НОМИНАЛЬНЫЙ РЕЖИМ РАБОТЫ	ED 100%
КЛАСС ЗАЩИТЫ	IP 65



ТЕХНИЧЕСКИЕ ДАННЫЕ

Артикул	DN	РЕЗЬБА, ДЮЙМ	KV, М ³ /Ч ПРИ 1 БАР	PN, БАР	ДИАПАЗОН ΔP, БАР АС (DC)	МАТЕРИАЛ МЕМБРАНЫ	СЕРИЯ КАТУШКИ	РАЗМЕРЫ, ММ	МАССА, КГ
SF62522	15	G 1/2	5,22	10	0 ... 8 (6)	NBR (FKM)	EU	69*57*106	0,41
SF62523	20	G 3/4	8,82	10	0 ... 8 (6)	NBR (FKM)	EU	73*57*114	0,78
SF62524	25	G 1	13,92	10	0 ... 8 (6)	NBR (FKM)	EU	99*77*121	0,65

СМЕННЫЕ ЭЛЕКТРОМАГНИТНЫЕ КАТУШКИ

СЕРИЯ КАТУШКИ	НАПРЯЖЕНИЕ	НОМИНАЛЬНАЯ МОЩНОСТЬ	РАЗМЕРЫ, ММ	ДИАМЕТР ШТОКА, ММ
EU	ПЕРЕМЕННОГО ТОКА (АС): 24V; 110V; 220V 50/60HZ	33VA	54*38,5*40	16,3
EU	ПОСТОЯННОГО ТОКА (DC): 12V; 24V	20W	54*38,5*40	16,3

КЛАПАНЫ ПОСТАВЛЯЮТСЯ ЗАКАЗЧИКУ В КОМПЛЕКТЕ С КАТУШКОЙ ТРЕБУЕМОГО НАПРЯЖЕНИЯ БЕЗ ДОПОЛНИТЕЛЬНОЙ ОПЛАТЫ

СТАНДАРТНАЯ ПОСТАВКА С МЕМБРАНОЙ NBR И КАТУШКОЙ ПЕРЕМЕННОГО ТОКА АС 220V 50/60HZ

SMART SF6254

НОРМАЛЬНО-ОТКРЫТЫЙ МЕМБРАНЫЙ КЛАПАН ПРЯМОГО ДЕЙСТВИЯ

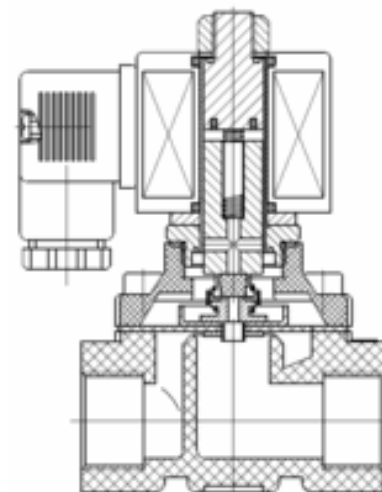


ПРИМЕНЕНИЕ: ХОЛОДНАЯ ВОДА, ВОЗДУХ И ДР. ЖИДКОСТИ И ГАЗЫ, СОВМЕСТИМЫЕ С ИСПОЛЗУЕМЫМИ МАТЕРИАЛАМИ.

- ПРОЧНЫЙ ПЛАСТИКОВЫЙ КОРПУС
- ДИАМЕТРЫ DN15-25
- РАБОТАЮТ С ПЕРЕПАДОМ ДАВЛЕНИЯ ДО 8 БАР
- ГАРАНТИЯ 12 МЕСЯЦЕВ

ОБЩИЕ ДАННЫЕ

ИСПОЛНЕНИЕ	НОРМАЛЬНО-ЗАКРЫТЫЙ
НОМИНАЛЬНОЕ ДАВЛЕНИЕ	10 БАР
МАТЕРИАЛ КОРПУСА	УДАРОПРОЧНЫЙ ПЛАСТИК
МАТЕРИАЛ ШТОКА И ПЛУНЖЕРА	НЕРЖАВЕЮЩАЯ СТАЛЬ AISI304
МАТЕРИАЛ МЕМБРАНЫ	NBR ПО УМОЛЧАНИЮ, FKM ОПЦИЯ
ДИАПАЗОН ТЕМПЕРАТУР РАБОЧЕЙ СРЕДЫ	-5 ... +80°C
ДИАПАЗОН ПЕРЕПАДА ДАВЛЕНИЯ	0 ... 5 БАР
МАКСИМАЛЬНАЯ ВЯЗКОСТЬ	20 сСт (мм ² /с)
ПРИСОЕДИНЕНИЕ К ТРУБОПРОВОДУ	ТРУБНАЯ ВНУТРЕННЯЯ РЕЗЬБА ISO228/1
НАПРЯЖЕНИЯ ПЕРЕМЕННОГО ТОКА (АС)	24V, 110V, 220V, 50/60HZ
НАПРЯЖЕНИЯ ПОСТОЯННОГО ТОКА	12V, 24V
ДОПУСК ПО НАПРЯЖЕНИЮ	±10%
НОМИНАЛЬНЫЙ РЕЖИМ РАБОТЫ	ED 100%
КЛАСС ЗАЩИТЫ	IP 65



ТЕХНИЧЕСКИЕ ДАННЫЕ

Артикул	DN	РЕЗЬБА, ДЮЙМ	KV, М ³ /Ч ПРИ 1 БАР	PN, БАР	ДИАПАЗОН ΔP, БАР АС (DC)	МАТЕРИАЛ МЕМБРАНЫ	СЕРИЯ КАТУШКИ	РАЗМЕРЫ, ММ	МАССА, КГ
SF62542	15	G 1/2	5,22	10	0 ... 5	NBR (FKM)	EU	69*57*133	0,45
SF62543	20	G 3/4	8,82	10	0 ... 5	NBR (FKM)	EU	73*57*140	0,83
SF62544	25	G 1	13,92	10	0 ... 5	NBR (FKM)	EU	99*77*146	0,67

СМЕННЫЕ ЭЛЕКТРОМАГНИТНЫЕ КАТУШКИ

СЕРИЯ КАТУШКИ	НАПРЯЖЕНИЕ	НОМИНАЛЬНАЯ МОЩНОСТЬ	РАЗМЕРЫ, ММ	ДИАМЕТР ШТОКА, ММ
EU	ПЕРЕМЕННОГО ТОКА (АС): 24V; 110V; 220V 50/60HZ	33VA	54*38,5*40	16,3
EU	ПОСТОЯННОГО ТОКА (DC): 12V; 24V	20W	54*38,5*40	16,3

КЛАПАНЫ ПОСТАВЛЯЮТСЯ ЗАКАЗЧИКУ В КОМПЛЕКТЕ С КАТУШКОЙ ТРЕБУЕМОГО НАПРЯЖЕНИЯ БЕЗ ДОПОЛНИТЕЛЬНОЙ ОПЛАТЫ

СТАНДАРТНАЯ ПОСТАВКА С МЕМБРАНОЙ NBR И КАТУШКОЙ ПЕРЕМЕННОГО ТОКА АС 220V 50/60HZ

SMART SG5532

НОРМАЛЬНО-ЗАКРЫТЫЙ МЕМБРАННЫЙ КЛАПАН ПИЛОТНОГО ДЕЙСТВИЯ

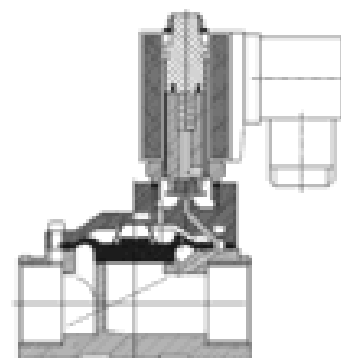


ПРИМЕНЕНИЕ: ГОРЯЧАЯ И ХОЛОДНАЯ ВОДА, ВОЗДУХ, РАСТВОРЫ СОЛЕЙ, ЩЕЛОЧЬ, ЭТИЛЕНГЛИКОЛЬ И ДР. ЖИДКОСТИ И ГАЗЫ, СОВМЕСТИМЫЕ С ИСПОЛЪЗУЕМЫМИ МАТЕРИАЛАМИ

- ПРОЧНЫЙ ЛАТУННЫЙ КОРПУС
- ДИАМЕТРЫ DN15-50
- РАБОТАЮТ С ПЕРЕПАДОМ ДАВЛЕНИЯ ДО 16 БАР
- ГАРАНТИЯ 12 МЕСЯЦЕВ

ОБЩИЕ ДАННЫЕ

ИСПОЛНЕНИЕ	НОРМАЛЬНО-ЗАКРЫТЫЙ
НОМИНАЛЬНОЕ ДАВЛЕНИЕ	16 БАР
МАТЕРИАЛ КОРПУСА	ЛАТУННЫЙ СПЛАВ
МАТЕРИАЛ ШТОКА И ПЛУНЖЕРА	НЕРЖАВЕЮЩАЯ СТАЛЬ AISI304
МАТЕРИАЛ МЕМБРАНЫ	EPDM ПО УМОЛЧАНИЮ, NBR ОПЦИЯ
ДИАПАЗОН ТЕМПЕРАТУР РАБОЧЕЙ СРЕДЫ EPDM	-20 ... +130°C
ДИАПАЗОН ТЕМПЕРАТУР РАБОЧЕЙ СРЕДЫ NBR	-10 ... +90°C
ДИАПАЗОН ПЕРЕПАДА ДАВЛЕНИЯ	0,5 ... 16 БАР
МАКСИМАЛЬНАЯ ВЯЗКОСТЬ	20 сСт (мм ² /с)
ПРИСОЕДИНЕНИЕ К ТРУБОПРОВОДУ	ТРУБНАЯ ВНУТРЕННЯЯ РЕЗЬБА ISO228/1
ТЕМПЕРАТУРА ОКРУЖАЮЩЕЙ СРЕДЫ	-20 ... +55°C
НАПРЯЖЕНИЯ ПЕРЕМЕННОГО ТОКА (АС)	24V, 110V, 220V 50/60HZ
НАПРЯЖЕНИЯ ПОСТОЯННОГО ТОКА (ДС)	12V, 24V
ДОПУСК ПО НАПРЯЖЕНИЮ	±10%
НОМИНАЛЬНЫЙ РЕЖИМ РАБОТЫ	ED 100%
КЛАСС ЗАЩИТЫ	IP 65



ТЕХНИЧЕСКИЕ ДАННЫЕ

АРТИКУЛ	DN	РЕЗЬБА, ДЮЙМ	KV, М ³ /Ч ПРИ 1 БАР	PN, БАР	ДИАПАЗОН ДР, БАР	МАТЕРИАЛ МЕМБРАНЫ	СЕРИЯ КАТУШКИ	РАЗМЕРЫ, ММ	МАССА, КГ
SG55324	15	G 1/2	5,22	16	0,5 ... 16	EPDM (NBR)	EX	66*48*112	0,69
SG55325	20	G 3/4	8,82	16	0,5 ... 16	EPDM (NBR)	EX	75*58*118	0,86
SG55326	25	G 1	13,92	16	0,5 ... 16	EPDM (NBR)	EX	96*70*131	1,37
SG55327	32	G 1 1/4	25,52	16	0,5 ... 16	EPDM (NBR)	EX	131*96*146	2,82
SG55328	40	G 1 1/2	34,8	16	0,5 ... 16	EPDM (NBR)	EX	131*96*146	2,8
SG55329	50	G 2	55,68	16	0,5 ... 16	EPDM (NBR)	EX	165*120*167	3,98

СМЕННЫЕ ЭЛЕКТРОМАГНИТНЫЕ КАТУШКИ

СЕРИЯ КАТУШКИ	НАПРЯЖЕНИЕ	НОМИНАЛЬНАЯ МОЩНОСТЬ	РАЗМЕРЫ, ММ	ДИАМЕТР ШТОКА, ММ
EX	ПЕРЕМЕННОГО ТОКА (АС): 24V, 110V, 220V 50/60HZ	22VA	38,5*29*42	14,7
EX	ПОСТОЯННОГО ТОКА (ДС): 12V; 24V	13W	38,5*29*42	14,7

SMART SG5533

НОРМАЛЬНО-ЗАКРЫТЫЙ МЕМБРАННЫЙ КЛАПАН ПИЛОТНОГО ДЕЙСТВИЯ С РУЧНЫМ ДУБЛЕРОМ

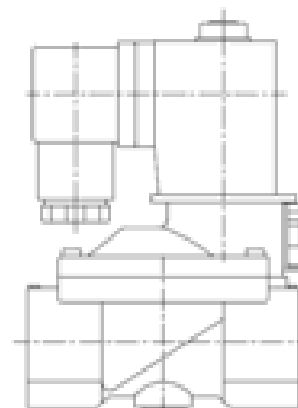


ПРИМЕНЕНИЕ: ГОРЯЧАЯ И ХОЛОДНАЯ ВОДА, ВОЗДУХ, РАСТВОРЫ СОЛЕЙ, ЩЕЛОЧЬ, ЭТИЛЕНГЛИКОЛЬ, МАСЛО, ТОПЛИВО, НЕФТЕПРОДУКТЫ И ДР. ЖИДКОСТИ И ГАЗЫ, СОВМЕСТИМЫЕ С ИСПОЛЗУЕМЫМИ МАТЕРИАЛАМИ

- ПРОЧНЫЙ ЛАТУННЫЙ КОРПУС
- ДИАМЕТРЫ DN15-50
- РАБОТАЮТ С ПЕРЕПАДОМ ДАВЛЕНИЯ ДО 16 БАР
- ГАРАНТИЯ 12 МЕСЯЦЕВ

ОБЩИЕ ДАННЫЕ

ИСПОЛНЕНИЕ	НОРМАЛЬНО-ЗАКРЫТЫЙ
НОМИНАЛЬНОЕ ДАВЛЕНИЕ	16 БАР
МАТЕРИАЛ КОРПУСА	ЛАТУННЫЙ СПЛАВ
МАТЕРИАЛ ШТОКА И ПЛУНЖЕРА	НЕРЖАВЕЮЩАЯ СТАЛЬ AISI304
МАТЕРИАЛ МЕМБРАНЫ	EPDM ПО УМОЛЧАНИЮ, NBR ОПЦИЯ
ДИАПАЗОН ТЕМПЕРАТУР РАБОЧЕЙ СРЕДЫ EPDM	-20 ... +130°C
ДИАПАЗОН ТЕМПЕРАТУР РАБОЧЕЙ СРЕДЫ NBR	-10 ... +90°C
ДИАПАЗОН ПЕРЕПАДА ДАВЛЕНИЯ	0,5 ... 16 БАР
МАКСИМАЛЬНАЯ ВЯЗКОСТЬ	20 сСт (мм ² /с)
ПРИСОЕДИНЕНИЕ К ТРУБОПРОВОДУ	ТРУБНАЯ ВНУТРЕННЯЯ РЕЗЬБА ISO228/1 (G)
ТЕМПЕРАТУРА ОКРУЖАЮЩЕЙ СРЕДЫ	-20 ... +55°C
НАПРЯЖЕНИЯ ПЕРЕМЕННОГО ТОКА (AC)	24V, 110V, 220V 50/60HZ
НАПРЯЖЕНИЯ ПОСТОЯННОГО ТОКА (DC)	12V, 24V
ДОПУСК ПО НАПРЯЖЕНИЮ	±10%
НОМИНАЛЬНЫЙ РЕЖИМ РАБОТЫ	ED 100%
КЛАСС ЗАЩИТЫ	IP 65



ТЕХНИЧЕСКИЕ ДАННЫЕ

Артикул	DN	РЕЗЬБА, ДЮЙМ	KV, М ³ /Ч ПРИ 1 БАР	PN, БАР	ДИАПАЗОН ΔP, БАР	МАТЕРИАЛ МЕМБРАНЫ	СЕРИЯ КАТУШКИ	РАЗМЕРЫ, ММ	МАССА, КГ
SG55334	15	G ½	5,22	16	0,5 ... 16	EPDM (NBR)	EX	66*48*112	0,69
SG55335	20	G ¾	8,82	16	0,5 ... 16	EPDM (NBR)	EX	75*58*118	0,86
SG55336	25	G 1	13,92	16	0,5 ... 16	EPDM (NBR)	EX	96*70*131	1,37
SG55337	32	G 1¼	25,52	16	0,5 ... 16	EPDM (NBR)	EX	131*96*146	2,82
SG55338	40	G 1½	34,8	16	0,5 ... 16	EPDM (NBR)	EX	131*96*146	2,8
SG55339	50	G 2	55,68	16	0,5 ... 16	EPDM (NBR)	EX	165*120*167	3,98

СМЕННЫЕ ЭЛЕКТРОМАГНИТНЫЕ КАТУШКИ

СЕРИЯ КАТУШКИ	НАПРЯЖЕНИЕ	НОМИНАЛЬНАЯ МОЩНОСТЬ	РАЗМЕРЫ, ММ	ДИАМЕТР ШТОКА, ММ
EX	ПЕРЕМЕННОГО ТОКА (AC): 24V, 110V, 220V 50/60HZ	22VA	38,5*29*42	14,7
EX	ПОСТОЯННОГО ТОКА (DC): 12V; 24V	13W	38,5*29*42	14,7

SMART SG5534

НОРМАЛЬНО-ОТКРЫТЫЙ МЕМБРАНЫЙ КЛАПАН ПИЛОТНОГО ДЕЙСТВИЯ

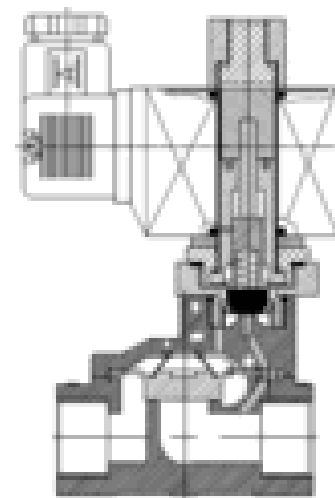


ПРИМЕНЕНИЕ: ГОРЯЧАЯ И ХОЛОДНАЯ ВОДА, ВОЗДУХ, РАСТВОРЫ СОЛЕЙ, ЩЕЛОЧЬ, ЭТИЛЕНГЛИКОЛЬ И ДР. ЖИДКОСТИ И ГАЗЫ, СОВМЕСТИМЫЕ С ИСПОЛЪЗУЕМЫМИ МАТЕРИАЛАМИ

- ПРОЧНЫЙ ЛАТУННЫЙ КОРПУС
- ДИАМЕТРЫ DN15-50
- РАБОТАЮТ С ПЕРЕПАДОМ ДАВЛЕНИЯ ДО 13 БАР
- ГАРАНТИЯ 12 МЕСЯЦЕВ

ОБЩИЕ ДАННЫЕ

ИСПОЛНЕНИЕ	НОРМАЛЬНО-ОТКРЫТЫЙ
НОМИНАЛЬНОЕ ДАВЛЕНИЕ	16 БАР
МАТЕРИАЛ КОРПУСА	ЛАТУННЫЙ СПЛАВ
МАТЕРИАЛ ШТОКА И ПЛУНЖЕРА	НЕРЖАВЕЮЩАЯ СТАЛЬ AISI304
МАТЕРИАЛ МЕМБРАНЫ	EPDM ПО УМОЛЧАНИЮ, NBR ОПЦИЯ
ДИАПАЗОН ТЕМПЕРАТУР РАБОЧЕЙ СРЕДЫ EPDM	-20 ... +130°C
ДИАПАЗОН ТЕМПЕРАТУР РАБОЧЕЙ СРЕДЫ NBR	-10 ... +90°C
ДИАПАЗОН ПЕРЕПАДА ДАВЛЕНИЯ	0,5 ... 13 (8) БАР
МАКСИМАЛЬНАЯ ВЯЗКОСТЬ	20 сСт (мм ² /с)
ПРИСОЕДИНЕНИЕ К ТРУБОПРОВОДУ	ТРУБНАЯ ВНУТРЕННЯЯ РЕЗЬБА ISO228/1 (G)
ТЕМПЕРАТУРА ОКРУЖАЮЩЕЙ СРЕДЫ	-20 ... +55°C
НАПРЯЖЕНИЯ ПЕРЕМЕННОГО ТОКА (АС)	24V, 110V, 220V, 50/60HZ
НАПРЯЖЕНИЯ ПОСТОЯННОГО ТОКА (DC)	12V, 24V
ДОПУСК ПО НАПРЯЖЕНИЮ	±10%
НОМИНАЛЬНЫЙ РЕЖИМ РАБОТЫ	ED 100%
КЛАСС ЗАЩИТЫ	IP 65



ТЕХНИЧЕСКИЕ ДАННЫЕ

АРТИКУЛ	DN	РЕЗЬБА, ДЮЙМ	KV, М ³ /Ч ПРИ 1 БАР	PN, БАР	ДИАПАЗОН ДР, БАР	МАТЕРИАЛ МЕМБРАНЫ	СЕРИЯ КАТУШКИ	РАЗМЕРЫ, ММ	МАССА, КГ
SG55344	15	G 1/2	5,22	16	0,5 ... 13	EPDM (NBR)	EU	66*48*124	0,86
SG55345	20	G 3/4	8,82	16	0,5 ... 13	EPDM (NBR)	EU	75*58*130	1,03
SG55346	25	G 1	13,92	16	0,5 ... 13	EPDM (NBR)	EU	96*70*143	1,11
SG55347	32	G 1 1/4	25,52	16	0,5 ... 8	EPDM (NBR)	EU	131*96*158	3,02
SG55348	40	G 1 1/2	34,8	16	0,5 ... 8	EPDM (NBR)	EU	131*96*158	3,00
SG55349	50	G 2	55,68	16	0,5 ... 8	EPDM (NBR)	EU	165*120*179	4,09

СМЕННЫЕ ЭЛЕКТРОМАГНИТНЫЕ КАТУШКИ

СЕРИЯ КАТУШКИ	НАПРЯЖЕНИЕ	НОМИНАЛЬНАЯ МОЩНОСТЬ	РАЗМЕРЫ, ММ	ДИАМЕТР ШТОКА, ММ
EU	ПЕРЕМЕННОГО ТОКА (АС): 24V; 110V; 220V 50/60HZ	33VA	54*38,5*40	16,3
EU	ПОСТОЯННОГО ТОКА (DC): 12V; 24V	20W	54*38,5*40	16,3

SMART SG5541

БИСТАБИЛЬНЫЙ МЕМБРАНЫЙ КЛАПАН ПИЛОТНОГО ДЕЙСТВИЯ

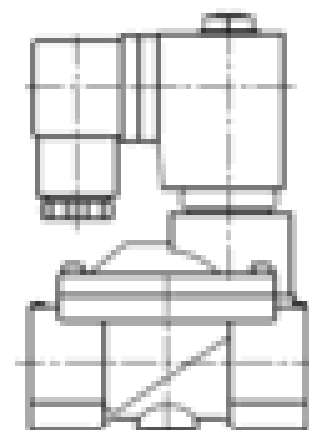


ПРИМЕНЕНИЕ: ГОРЯЧАЯ И ХОЛОДНАЯ ВОДА, ВОЗДУХ, РАСТВОРЫ СОЛЕЙ, ЩЕЛОЧЬ, ЭТИЛЕНГЛИКОЛЬ И ДР. ЖИДКОСТИ И ГАЗЫ, СОВМЕСТИМЫЕ С ИСПОЛЪЗУЕМЫМИ МАТЕРИАЛАМИ

- ПРОЧНЫЙ ЛАТУННЫЙ КОРПУС
- ДИАМЕТРЫ DN15-50
- РАБОТАЮТ С ПЕРЕПАДОМ ДАВЛЕНИЯ ДО 16 БАР
- ГАРАНТИЯ 12 МЕСЯЦЕВ

ОБЩИЕ ДАННЫЕ

ИСПОЛНЕНИЕ	БИСТАБИЛЬНЫЙ
НОМИНАЛЬНОЕ ДАВЛЕНИЕ	16 БАР
МАТЕРИАЛ КОРПУСА	ЛАТУННЫЙ СПЛАВ
МАТЕРИАЛ ШТОКА И ПЛУНЖЕРА	НЕРЖАВЕЮЩАЯ СТАЛЬ AISI304
МАТЕРИАЛ МЕМБРАНЫ	EPDM ПО УМОЛЧАНИЮ, NBR ОПЦИЯ
ДИАПАЗОН ТЕМПЕРАТУР РАБОЧЕЙ СРЕДЫ EPDM	-20 ... +130°C
ДИАПАЗОН ТЕМПЕРАТУР РАБОЧЕЙ СРЕДЫ NBR	-10 ... +90°C
ДИАПАЗОН ПЕРЕПАДА ДАВЛЕНИЯ	0,5 ... 16 БАР
МАКСИМАЛЬНАЯ ВЯЗКОСТЬ	20 сСт (мм ² /с)
ПРИСОЕДИНЕНИЕ К ТРУБОПРОВОДУ	ТРУБНАЯ ВНУТРЕННЯЯ РЕЗЬБА ISO228/1 (G)
ТЕМПЕРАТУРА ОКРУЖАЮЩЕЙ СРЕДЫ	-20 ... +55°C
НАПРЯЖЕНИЯ ПОСТОЯННОГО ТОКА (DC)	12V, 24V
ДОПУСК ПО НАПРЯЖЕНИЮ	±10%
НОМИНАЛЬНЫЙ РЕЖИМ РАБОТЫ	ED 100%
КЛАСС ЗАЩИТЫ	IP 65



ТЕХНИЧЕСКИЕ ДАННЫЕ

АРТИКУЛ	DN	РЕЗЬБА, ДЮЙМ	KV, М ³ /Ч ПРИ 1 БАР	PN, БАР	ДИАПАЗОН ДР, БАР	МАТЕРИАЛ МЕМБРАНЫ	СЕРИЯ КАТУШКИ	РАЗМЕРЫ, ММ	МАССА, КГ
SG55414	15	G ½	5,22	16	0,5 ... 16	EPDM (NBR)	EB	66*48*112	0,69
SG55415	20	G ¾	8,82	16	0,5 ... 16	EPDM (NBR)	EB	75*58*112	0,86
SG55416	25	G 1	13,92	16	0,5 ... 16	EPDM (NBR)	EB	96*70*131	1,37
SG55417	32	G 1¼	25,52	16	0,5 ... 16	EPDM (NBR)	EB	131*96*146	2,82
SG55418	40	G 1½	34,8	16	0,5 ... 16	EPDM (NBR)	EB	131*96*146	2,8
SG55419	50	G 2	55,68	16	0,5 ... 16	EPDM (NBR)	EB	165*120*167	3,98

СМЕННЫЕ ЭЛЕКТРОМАГНИТНЫЕ КАТУШКИ

СЕРИЯ КАТУШКИ	НАПРЯЖЕНИЕ	НОМИНАЛЬНАЯ МОЩНОСТЬ	РАЗМЕРЫ, ММ	ДИАМЕТР ШТОКА, ММ
EB	ПОСТОЯННОГО ТОКА (DC): 12V; 24V	13W	41,5*30,5*36	14,7

SMART SG5547

НОРМАЛЬНО-ЗАКРЫТЫЙ МЕМБРАННЫЙ КЛАПАН ПИЛОТНОГО ДЕЙСТВИЯ

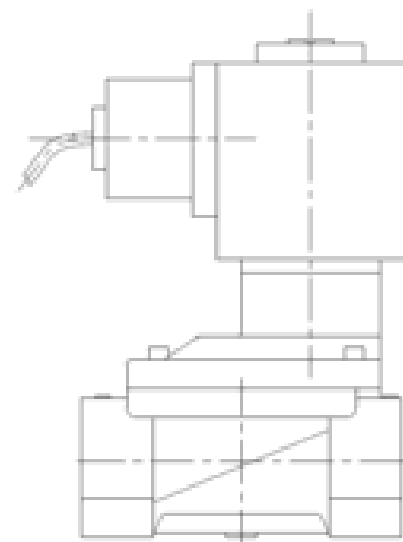


ПРИМЕНЕНИЕ: ГОРЯЧАЯ И ХОЛОДНАЯ ВОДА, ВОЗДУХ, РАСТВОРЫ СОЛЕЙ, ЩЕЛОЧЬ, ЭТИЛЕНГЛИКОЛЬ И ДР. ЖИДКОСТИ И ГАЗЫ, СОВМЕСТИМЫЕ С ИСПОЛЬЗУЕМЫМИ МАТЕРИАЛАМИ.

- ПРОЧНЫЙ ЛАТУННЫЙ КОРПУС
- ДИАМЕТРЫ DN10-25
- РАБОТАЮТ С ПЕРЕПАДОМ ДАВЛЕНИЯ ДО 9 БАР
- ГАРАНТИЯ 12 МЕСЯЦЕВ

ОБЩИЕ ДАННЫЕ

ИСПОЛНЕНИЕ	НОРМАЛЬНО-ЗАКРЫТЫЙ
НОМИНАЛЬНОЕ ДАВЛЕНИЕ	16 БАР
МАТЕРИАЛ КОРПУСА	ЛАТУННЫЙ СПЛАВ
МАТЕРИАЛ ШТОКА И ПЛУНЖЕРА	НЕРЖАВЕЮЩАЯ СТАЛЬ AISI304
МАТЕРИАЛ МЕМБРАНЫ	NBR
ДИАПАЗОН ТЕМПЕРАТУР РАБОЧЕЙ СРЕДЫ	-20 ... +90°C
ДИАПАЗОН ПЕРЕПАДА ДАВЛЕНИЯ	0,5 ... 9 БАР
МАКСИМАЛЬНАЯ ВЯЗКОСТЬ	20 сСт (мм ² /с)
ПРИСОЕДИНЕНИЕ К ТРУБОПРОВОДУ	ТРУБНАЯ ВНУТРЕННЯЯ РЕЗЬБА ISO228/1
ТЕМПЕРАТУРА ОКРУЖАЮЩЕЙ СРЕДЫ	-20 ... +55°C
НАПРЯЖЕНИЯ ПОСТОЯННОГО ТОКА	12V, 24V
ДОПУСК ПО НАПРЯЖЕНИЮ	±10%
НОМИНАЛЬНЫЙ РЕЖИМ РАБОТЫ	ED 100%
КЛАСС ЗАЩИТЫ	IP 65



ТЕХНИЧЕСКИЕ ДАННЫЕ

АРТИКУЛ	DN	РЕЗЬБА, ДЮЙМ	KV, М ³ /Ч ПРИ 1 БАР	PN, БАР	ДИАПАЗОН ДР, БАР	МАТЕРИАЛ МЕМБРАНЫ	СЕРИЯ КАТУШКИ	РАЗМЕРЫ, ММ	МАССА, КГ
SG55473	10	G 3/8	5,00	16	0,5 ... 9	NBR	EC	68*48*108	0,82
SG55474	15	G 1/2	5,52	16	0,5 ... 9	NBR	EC	68*48*108	0,79
SG55475	20	G 3/4	8,82	16	0,5 ... 9	NBR	EC	75*58*112	0,96
SG55476	25	G 1	13,92	16	0,5 ... 9	NBR	EC	96*70*125	1,35

СМЕННЫЕ ЭЛЕКТРОМАГНИТНЫЕ КАТУШКИ

СЕРИЯ КАТУШКИ	НАПРЯЖЕНИЕ	НОМИНАЛЬНАЯ МОЩНОСТЬ	РАЗМЕРЫ, ММ	ДИАМЕТР ШТОКА, ММ
EC	ПОСТОЯННОГО ТОКА (DC): 12V; 24V	1,4W	41,5*30,5*36	14,7

КЛАПАНЫ ПОСТАВЛЯЮТСЯ ЗАКАЗЧИКУ В КОМПЛЕКТЕ С КАТУШКОЙ ТРЕБУЕМОГО НАПРЯЖЕНИЯ БЕЗ ДОПОЛНИТЕЛЬНОЙ ОПЛАТЫ.

SMART SL5575

НОРМАЛЬНО-ЗАКРЫТЫЙ ПОРШНЕВОЙ КЛАПАН ПИЛОТНОГО ДЕЙСТВИЯ

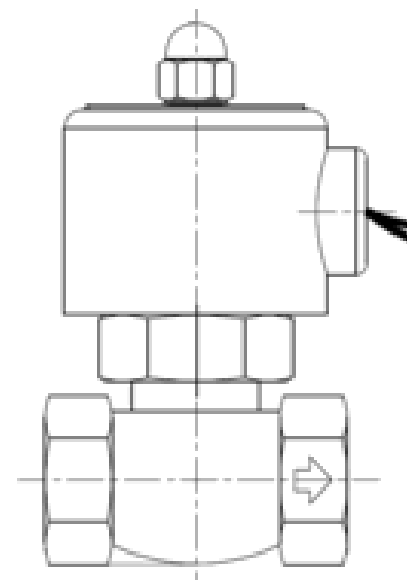


ПРИМЕНЕНИЕ: ГОРЯЧАЯ И ХОЛОДНАЯ ВОДА, ВОЗДУХ, РАСТВОРЫ СОЛЕЙ, ЩЕЛОЧЬ, ЭТИЛЕНГЛИКОЛЬ, МАСЛО, ТОПЛИВО, НЕФТЕПРОДУКТЫ, ПАР И ДР. ЖИДКОСТИ И ГАЗЫ, СОВМЕСТИМЫЕ С ИСПОЛЗУЕМЫМИ МАТЕРИАЛАМИ.

- ПРОЧНЫЙ ЛАТУННЫЙ КОРПУС
- ДИАМЕТРЫ DN15-50
- РАБОТАЮТ С ПЕРЕПАДОМ ДАВЛЕНИЯ ДО 15 БАР
- ГАРАНТИЯ 12 МЕСЯЦЕВ

ОБЩИЕ ДАННЫЕ

ИСПОЛНЕНИЕ	НОРМАЛЬНО-ЗАКРЫТЫЙ
НОМИНАЛЬНОЕ ДАВЛЕНИЕ	25 БАР
МАТЕРИАЛ КОРПУСА	ЛАТУННЫЙ СПЛАВ
МАТЕРИАЛ ШТОКА И ПЛУНЖЕРА	НЕРЖАВЕЮЩАЯ СТАЛЬ AISI304
МАТЕРИАЛ УПЛОТНЕНИЯ	PTFE
ДИАПАЗОН ТЕМПЕРАТУР РАБОЧЕЙ СРЕДЫ	-30 ... +180°C
ДИАПАЗОН ПЕРЕПАДА ДАВЛЕНИЯ	1 ... 15 БАР
МАКСИМАЛЬНАЯ ВЯЗКОСТЬ	20 сСт (мм ² /с)
ПРИСОЕДИНЕНИЕ К ТРУБОПРОВОДУ	ТРУБНАЯ ВНУТРЕННЯЯ РЕЗЬБА ISO228/1
ТЕМПЕРАТУРА ОКРУЖАЮЩЕЙ СРЕДЫ	-20 ... +55°C
НАПРЯЖЕНИЯ ПЕРЕМЕННОГО ТОКА (АС)	220V, 50/60HZ
НАПРЯЖЕНИЯ ПОСТОЯННОГО ТОКА (ДС)	24V
ДОПУСК ПО НАПРЯЖЕНИЮ	±10%
НОМИНАЛЬНЫЙ РЕЖИМ РАБОТЫ	ED 100%
КЛАСС ЗАЩИТЫ	IP 65



ТЕХНИЧЕСКИЕ ДАННЫЕ

Артикул	DN	РЕЗЬБА, ДЮЙМ	KV, М ³ /Ч ПРИ 1 БАР	PN, БАР	ДИАПАЗОН ДР, БАР	МАТЕРИАЛ УПЛОТНЕНИЯ	СЕРИЯ КАТУШКИ	РАЗМЕРЫ, ММ	МАССА, КГ
SL55751	15	G 1/2	5,22	25	1 ... 15	PTFE	ЕК	82*42*146	1,9
SL55752	20	G 3/4	8,82	25	1 ... 15	PTFE	ЕК	82*42*146	1,9
SL55753	25	G 1	13,92	25	1 ... 15	PTFE	ЕК	91*52*162	2,3
SL55754	32	G 1 1/4	25,52	25	1 ... 15	PTFE	ЕК	111*148*185	3,6
SL55755	40	G 1 1/2	34,8	25	1 ... 15	PTFE	ЕК	111*148*185	3,6
SL55756	50	G 2	55,68	25	1 ... 15	PTFE	ЕК	163*176*223	5,2

СМЕННЫЕ ЭЛЕКТРОМАГНИТНЫЕ КАТУШКИ

СЕРИЯ КАТУШКИ	НАПРЯЖЕНИЕ	НОМИНАЛЬНАЯ МОЩНОСТЬ	РАЗМЕРЫ, ММ	ДИАМЕТР ШТОКА, ММ
ЕК	ПЕРЕМЕННОГО ТОКА (АС): 220V 50/60HZ	28VA	55*68	23
ЕК	ПОСТОЯННОГО ТОКА (ДС): 24V	24W	55*68	23

КЛАПАНЫ ПОСТАВЛЯЮТСЯ ЗАКАЗЧИКУ В КОМПЛЕКТЕ С КАТУШКОЙ ТРЕБУЕМОГО НАПРЯЖЕНИЯ БЕЗ ДОПОЛНИТЕЛЬНОЙ ОПЛАТЫ

СТАНДАРТНАЯ ПОСТАВКА С КАТУШКОЙ ПЕРЕМЕННОГО ТОКА АС 220V 50/60HZ

SMART SL5595

НОРМАЛЬНО-ЗАКРЫТЫЙ ПОРШНЕВОЙ КЛАПАН ПРЯМОГО ДЕЙСТВИЯ

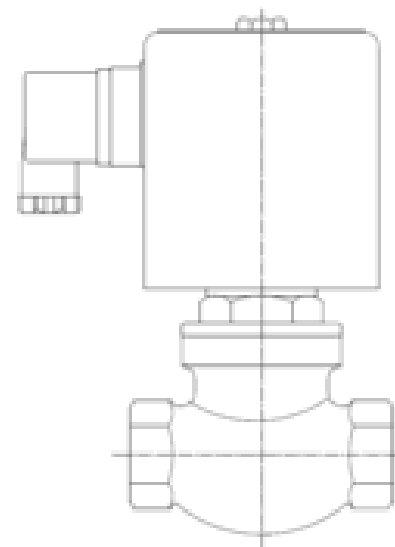


ПРИМЕНЕНИЕ: ГОРЯЧАЯ И ХОЛОДНАЯ ВОДА, ВОЗДУХ, РАСТВОРЫ СОЛЕЙ, ЩЕЛОЧЬ, ЭТИЛЕНГЛИКОЛЬ, МАСЛО, ТОПЛИВО, НЕФТЕПРОДУКТЫ, ПАР И ДР. ЖИДКОСТИ И ГАЗЫ, СОВМЕСТИМЫЕ С ИСПОЛЗУЕМЫМИ МАТЕРИАЛАМИ.

- ПРОЧНЫЙ ЛАТУННЫЙ КОРПУС
- ДИАМЕТРЫ DN15-50
- РАБОТАЮТ С ПЕРЕПАДОМ ДАВЛЕНИЯ ДО 8 БАР
- ГАРАНТИЯ 12 МЕСЯЦЕВ

ОБЩИЕ ДАННЫЕ

ИСПОЛНЕНИЕ	НОРМАЛЬНО-ЗАКРЫТЫЙ
НОМИНАЛЬНОЕ ДАВЛЕНИЕ	10 БАР
МАТЕРИАЛ КОРПУСА	ЛАТУННЫЙ СПЛАВ
МАТЕРИАЛ ШТОКА И ПЛУНЖЕРА	НЕРЖАВЕЮЩАЯ СТАЛЬ AISI304
МАТЕРИАЛ УПЛОТНЕНИЯ	TEFLON
ДИАПАЗОН ТЕМПЕРАТУР РАБОЧЕЙ СРЕДЫ	-30 ... +185°C
ДИАПАЗОН ПЕРЕПАДА ДАВЛЕНИЯ	0 ... 8 БАР
МАКСИМАЛЬНАЯ ВЯЗКОСТЬ	20 сСт (мм ² /с)
ПРИСОЕДИНЕНИЕ К ТРУБОПРОВОДУ	ТРУБНАЯ ВНУТРЕННЯЯ РЕЗЬБА ISO228/1
ТЕМПЕРАТУРА ОКРУЖАЮЩЕЙ СРЕДЫ	-20 ... +55°C
НАПРЯЖЕНИЯ ПЕРЕМЕННОГО ТОКА (АС)	220V, 50/60HZ
НАПРЯЖЕНИЯ ПОСТОЯННОГО ТОКА (DC)	24V
ДОПУСК ПО НАПРЯЖЕНИЮ	±10%
НОМИНАЛЬНЫЙ РЕЖИМ РАБОТЫ	ED 100%
КЛАСС ЗАЩИТЫ	IP 65



ТЕХНИЧЕСКИЕ ДАННЫЕ

АРТИКУЛ	DN	РЕЗЬБА, ДЮЙМ	KV, М ³ /Ч ПРИ 1 БАР	PN, БАР	ДИАПАЗОН ДР, БАР	МАТЕРИАЛ УПЛОТНЕНИЯ	СЕРИЯ КАТУШКИ	РАЗМЕРЫ, ММ	МАССА, КГ
SL55951	15	G 1/2	5,22	10	0 ... 8	TEFLON	EL-2	86*42*178	2,5
SL55952	20	G 3/4	8,82	10	0 ... 8	TEFLON	EL-2	94*42*180	2,65
SL55953	25	G 1	13,92	10	0 ... 8	TEFLON	EL-3	105*52*190	3,9
SL55954	32	G 1 1/4	25,52	10	0 ... 8	TEFLON	EL-3	115*74*210	4,37
SL55955	40	G 1 1/2	34,8	10	0 ... 8	TEFLON	EL-3	130*78*223	4,75
SL55956	50	G 2	55,68	10	0 ... 8	TEFLON	EL-3	150*95*228	5,85

СМЕННЫЕ ЭЛЕКТРОМАГНИТНЫЕ КАТУШКИ

СЕРИЯ КАТУШКИ	НАПРЯЖЕНИЕ	НОМИНАЛЬНАЯ МОЩНОСТЬ	РАЗМЕРЫ, ММ	ДИАМЕТР ШТОКА, ММ
EL-2	ПЕРЕМЕННОГО ТОКА (АС): 220V 50/60HZ	23VA	84*77	20,5
EL-2	ПОСТОЯННОГО ТОКА (DC): 24V	50W	84*77	20,5
EL-3	ПЕРЕМЕННОГО ТОКА (АС): 220V 50/60HZ	55VA	93*85	25,8
EL-3	ПОСТОЯННОГО ТОКА (DC): 24V	64W	93*85	25,8

КЛАПАНЫ ПОСТАВЛЯЮТСЯ ЗАКАЗЧИКУ В КОМПЛЕКТЕ С КАТУШКОЙ ТРЕБУЕМОГО НАПРЯЖЕНИЯ БЕЗ ДОПОЛНИТЕЛЬНОЙ ОПЛАТЫ

СТАНДАРТНАЯ ПОСТАВКА С КАТУШКОЙ ПЕРЕМЕННОГО ТОКА АС 220V 50/60HZ

SMART SL7555F

НОРМАЛЬНО-ЗАКРЫТЫЙ ПОРШНЕВОЙ КЛАПАН ПРЯМОГО ДЕЙСТВИЯ

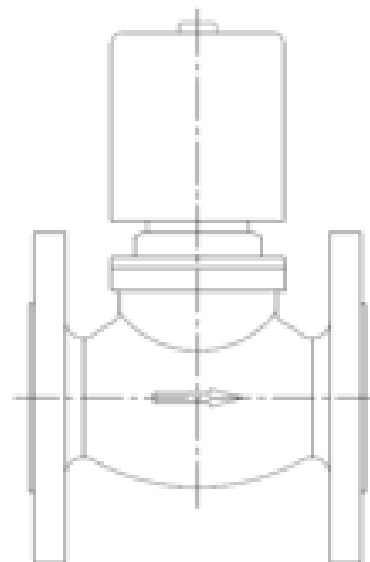


ПРИМЕНЕНИЕ: ГОРЯЧАЯ И ХОЛОДНАЯ ВОДА, ВОЗДУХ, РАСТВОРЫ СОЛЕЙ, ЩЕЛОЧЬ, ЭТИЛЕНГЛИКОЛЬ, МАСЛО, ТОПЛИВО, НЕФТЕПРОДУКТЫ, ПАР И ДР. ЖИДКОСТИ И ГАЗЫ, СОВМЕСТИМЫЕ С ИСПОЛЗУЕМЫМИ МАТЕРИАЛАМИ.

- ПРОЧНЫЙ НЕРЖАВЕЮЩИЙ КОРПУС
- ДИАМЕТРЫ DN25-50
- РАБОТАЮТ С ПЕРЕПАДОМ ДАВЛЕНИЯ ДО 8 БАР
- ГАРАНТИЯ 12 МЕСЯЦЕВ

ОБЩИЕ ДАННЫЕ

ИСПОЛНЕНИЕ	НОРМАЛЬНО-ЗАКРЫТЫЙ
НОМИНАЛЬНОЕ ДАВЛЕНИЕ	10 БАР
МАТЕРИАЛ КОРПУСА	НЕРЖАВЕЮЩАЯ СТАЛЬ AISI304
МАТЕРИАЛ ШТОКА И ПЛУНЖЕРА	НЕРЖАВЕЮЩАЯ СТАЛЬ AISI304
МАТЕРИАЛ УПЛОТНЕНИЯ	TEFLON
ДИАПАЗОН ТЕМПЕРАТУР РАБОЧЕЙ СРЕДЫ	-30 ... +185°C
ДИАПАЗОН ПЕРЕПАДА ДАВЛЕНИЯ	0 ... 8 БАР
МАКСИМАЛЬНАЯ ВЯЗКОСТЬ	20 сСт (мм ² /с)
ПРИСОЕДИНЕНИЕ К ТРУБОПРОВОДУ	ФЛАНЕЦ ГОСТ 12815
ТЕМПЕРАТУРА ОКРУЖАЮЩЕЙ СРЕДЫ	-20 ... +55°C
НАПРЯЖЕНИЯ ПЕРЕМЕННОГО ТОКА (АС)	220V, 50/60HZ
НАПРЯЖЕНИЯ ПОСТОЯННОГО ТОКА (DC)	24V
ДОПУСК ПО НАПРЯЖЕНИЮ	±10%
НОМИНАЛЬНЫЙ РЕЖИМ РАБОТЫ	ED 100%
КЛАСС ЗАЩИТЫ	IP 65



ТЕХНИЧЕСКИЕ ДАННЫЕ

АРТИКУЛ	DN	KV, М ³ /Ч ПРИ 1 БАР	PN, БАР	ДИАПАЗОН ΔP, БАР	МАТЕРИАЛ УПЛОТНЕНИЯ	СЕРИЯ КАТУШКИ	РАЗМЕРЫ, ММ	МАССА, КГ
SL75553F	25	13,92	10	0 ... 8	TEFLON	EL-3	110*115*215	5,05
SL75554F	32	25,52	10	0 ... 8	TEFLON	EL-3	126*140*245	6,55
SL75555F	40	31,15	10	0 ... 8	TEFLON	EL-3	150*148*253	7,79
SL75556F	50	48,95	10	0 ... 8	TEFLON	EL-3	160*165*268	8,94

*ПОД ЗАКАЗ КЛАПАНЫ МОГУТ БЫТЬ УКОМПЛЕКТОВАНЫ ОТВЕТНЫМИ ФЛАНЦАМИ, ПРОКЛАДКАМИ, МЕТИЗАМИ

СМЕННЫЕ ЭЛЕКТРОМАГНИТНЫЕ КАТУШКИ

СЕРИЯ КАТУШКИ	НАПРЯЖЕНИЕ	НОМИНАЛЬНАЯ МОЩНОСТЬ	РАЗМЕРЫ, ММ	ДИАМЕТР ШТОКА, ММ
EL-3	ПЕРЕМЕННОГО ТОКА (АС): 220V 50/60HZ	55VA	93*85	25,8
EL-3	ПОСТОЯННОГО ТОКА (DC): 24V	64W	93*85	25,8

КЛАПАНЫ ПОСТАВЛЯЮТСЯ ЗАКАЗЧИКУ В КОМПЛЕКТЕ С КАТУШКОЙ ТРЕБУЕМОГО НАПРЯЖЕНИЯ БЕЗ ДОПОЛНИТЕЛЬНОЙ ОПЛАТЫ

СТАНДАРТНАЯ ПОСТАВКА С КАТУШКОЙ ПЕРЕМЕННОГО ТОКА АС 220V 50/60HZ

SMART SM3360

НОРМАЛЬНО-ЗАКРЫТЫЙ ПОРШНЕВОЙ КЛАПАН ПИЛОТНОГО ДЕЙСТВИЯ

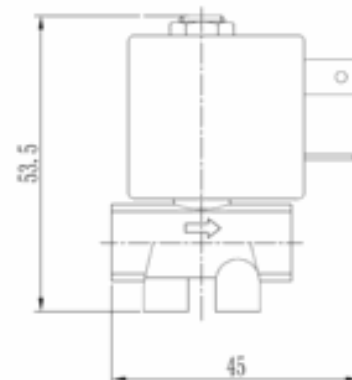


ПРИМЕНЕНИЕ: ГОРЯЧАЯ И ХОЛОДНАЯ ВОДА, ВОЗДУХ, РАСТВОРЫ СОЛЕЙ, ЩЕЛОЧЬ, ЭТИЛЕНГЛИКОЛЬ И ДР. ЖИДКОСТИ И ГАЗЫ, СОВМЕСТИМЫЕ С ИСПОЛЪЗУЕМЫМИ МАТЕРИАЛАМИ.

- ПРОЧНЫЙ ЛАТУННЫЙ КОРПУС
- ДИАМЕТРЫ DN1,5-4
- РАБОТАЮТ С ПЕРЕПАДОМ ДАВЛЕНИЯ ДО 10 БАР
- ГАРАНТИЯ 12 МЕСЯЦЕВ

ОБЩИЕ ДАННЫЕ

ИСПОЛНЕНИЕ	НОРМАЛЬНО-ЗАКРЫТЫЙ
НОМИНАЛЬНОЕ ДАВЛЕНИЕ	10 БАР
МАТЕРИАЛ КОРПУСА	ЛАТУННЫЙ СПЛАВ
МАТЕРИАЛ ШТОКА И ПЛУНЖЕРА	НЕРЖАВЕЮЩАЯ СТАЛЬ AISI304
МАТЕРИАЛ УПЛОТНЕНИЯ	EPDM
ДИАПАЗОН ТЕМПЕРАТУР РАБОЧЕЙ СРЕДЫ	-20 ... +120°C
ДИАПАЗОН ПЕРЕПАДА ДАВЛЕНИЯ	0,2 ... 10 БАР
МАКСИМАЛЬНАЯ ВЯЗКОСТЬ	20 сСт (мм ² /с)
ПРИСОЕДИНЕНИЕ К ТРУБОПРОВОДУ	ТРУБНАЯ ВНУТРЕННЯЯ РЕЗЬБА ISO228/1 (G)
ТЕМПЕРАТУРА ОКРУЖАЮЩЕЙ СРЕДЫ	-20 ... +55°C
НАПРЯЖЕНИЕ ПЕРЕМЕННОГО ТОКА (АС)	24V, 220V, 50/60HZ
НАПРЯЖЕНИЯ ПОСТОЯННОГО ТОКА (DC)	12V, 24V
ДОПУСК ПО НАПРЯЖЕНИЮ	±10%
НОМИНАЛЬНЫЙ РЕЖИМ РАБОТЫ	ED 100%
КЛАСС ЗАЩИТЫ	IP65



ТЕХНИЧЕСКИЕ ДАННЫЕ

АРТИКУЛ	DN	РЕЗЬБА, ДЮЙМ	KV, М ³ /Ч ПРИ 1 БАР	PN, БАР	ДИАПАЗОН ΔP, БАР	МАТЕРИАЛ УПЛОТНЕНИЯ	СЕРИЯ КАТУШКИ	РАЗМЕРЫ, ММ	МАССА, КГ
SM33601	1,5	G 1/8	0,15	10	0,2 ... 10	EPDM	EM*	45*53,5	0,15
SM33602	1,5	Нар. 1/8*штуц	0,15	10	0,2 ... 10	EPDM	EM*	36,5*45,5	0,15
SM33603	1,5	Нар. 1/8*штуц	0,15	10	0,2 ... 10	EPDM	EM*	50*45	0,15
SM33604	1,5	G 1/8	0,15	10	0,2 ... 10	EPDM	EM*	28*60	0,15
SM33605	1,5	G 1/8	0,15	10	0,2 ... 10	EPDM	EM-1	43*53,5	0,15
SM33606**	1,5	Нар. 1/8*штуц	0,15	10	0,2 ... 10	EPDM	EM-1	28*70	0,15
SM33609***	4	G 3/8	0,70	10	0 ... 7	NBR	ES	53*33*86	0,5

*DIN РАЗЪЕМ НЕ ВХОДИТ В СТАНДАРТНУЮ КОМПЛЕКТАЦИЮ КЛАПАНА И ЗАКАЗЫВАЕТСЯ ОТДЕЛЬНО

** ТРЕХХОДОВОЙ КЛАПАН

SMART SM5563

НОРМАЛЬНО-ЗАКРЫТЫЙ МЕМБРАНЫЙ КЛАПАН ПРЯМОГО ДЕЙСТВИЯ

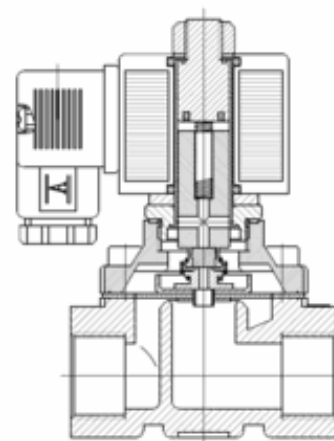


ПРИМЕНЕНИЕ: ГОРЯЧАЯ И ХОЛОДНАЯ ВОДА, ВОЗДУХ, РАСТВОРЫ СОЛЕЙ, ЩЕЛОЧЬ, ЭТИЛЕНГЛИКОЛЬ, МАСЛО, ТОПЛИВО, НЕФТЕПРОДУКТЫ И ДР. ЖИДКОСТИ И ГАЗЫ, СОВМЕСТИМЫЕ С ИСПОЛЗУЕМЫМИ МАТЕРИАЛАМИ.

- ПРОЧНЫЙ ЛАТУННЫЙ КОРПУС
- ДИАМЕТРЫ DN10-50
- РАБОТАЮТ С ПЕРЕПАДОМ ДАВЛЕНИЯ ДО 10 БАР
- ГАРАНТИЯ 12 МЕСЯЦЕВ

ОБЩИЕ ДАННЫЕ

ИСПОЛНЕНИЕ	НОРМАЛЬНО-ЗАКРЫТЫЙ
НОМИНАЛЬНОЕ ДАВЛЕНИЕ	10 БАР
МАТЕРИАЛ КОРПУСА	ЛАТУННЫЙ СПЛАВ
МАТЕРИАЛ ШТОКА И ПЛУНЖЕРА	НЕРЖАВЕЮЩАЯ СТАЛЬ AISI304
МАТЕРИАЛ МЕМБРАНЫ	FKM ПО УМОЛЧАНИЮ, EPDM И NBR ОПЦИЯ
ДИАПАЗОН ТЕМПЕРАТУР РАБОЧЕЙ СРЕДЫ FKM	-20 ... +120°C
ДИАПАЗОН ТЕМПЕРАТУР РАБОЧЕЙ СРЕДЫ EPDM	-20 ... +130°C
ДИАПАЗОН ТЕМПЕРАТУР РАБОЧЕЙ СРЕДЫ NBR	-10 ... +90°C
ДИАПАЗОН ПЕРЕПАДА ДАВЛЕНИЯ	0 ... 10 БАР
МАКСИМАЛЬНАЯ ВЯЗКОСТЬ	20 сСт (мм ² /с)
ПРИСОЕДИНЕНИЕ К ТРУБОПРОВОДУ	ТРУБНАЯ ВНУТРЕННЯЯ РЕЗЬБА ISO228/1 (G)
ТЕМПЕРАТУРА ОКРУЖАЮЩЕЙ СРЕДЫ	-20 ... +55°C
НАПРЯЖЕНИЯ ПЕРЕМЕННОГО ТОКА (АС)	24V, 110V, 220V, 50/60HZ
НАПРЯЖЕНИЯ ПОСТОЯННОГО ТОКА (DC)	12V, 24V
ДОПУСК ПО НАПРЯЖЕНИЮ	±10%
НОМИНАЛЬНЫЙ РЕЖИМ РАБОТЫ	ED 100%
КЛАСС ЗАЩИТЫ	IP 65



ТЕХНИЧЕСКИЕ ДАННЫЕ

АРТИКУЛ	DN	РЕЗЬБА, ДЮЙМ	KV, М ³ /Ч ПРИ 1 БАР	PN, БАР	ДИАПАЗОН ΔP, БАР. АС (DC)	МАТЕРИАЛ МЕМБРАНЫ	СЕРИЯ КАТУШКИ	РАЗМЕРЫ, ММ	МАССА, КГ
SM55632	10	G 3/8	5	10	0 ... 10 (6)	FKM (NBR, EPDM)	EU	69*57*106	0,86
SM55633	15	G 1/2	5,22	10	0 ... 10 (6)	FKM (NBR, EPDM)	EU	69*57*106	0,86
SM55634	20	G 3/4	8,82	10	0 ... 10 (6)	FKM (NBR, EPDM)	EU	73*57*114	1,03
SM55635	25	G 1	13,92	10	0 ... 10 (6)	FKM (NBR, EPDM)	EU	99*77*121	1,11
SM55636	32	G 1 1/4	25,52	10	0 ... 10 (6)	FKM (NBR, EPDM)	EE	112*86,5*150	3,52
SM55637	40	G 1 1/2	34,8	10	0 ... 10 (6)	FKM (NBR, EPDM)	EE	123*94*160	3,50
SM55638	50	G 2	55,68	10	0 ... 10 (6)	FKM (NBR, EPDM)	EE	168*123*183	4,59

СМЕННЫЕ ЭЛЕКТРОМАГНИТНЫЕ КАТУШКИ

СЕРИЯ КАТУШКИ	НАПРЯЖЕНИЕ	НОМИНАЛЬНАЯ МОЩНОСТЬ	РАЗМЕРЫ, ММ	ДИАМЕТР ШТОКА, ММ
EU	ПЕРЕМЕННОГО ТОКА (АС): 24V; 110V; 220V 50/60HZ	33VA	54*38,5*40	16,3
EU	ПОСТОЯННОГО ТОКА (DC): 12V; 24V	20W	54*38,5*40	16,3
EE	ПЕРЕМЕННОГО ТОКА (АС): 24V; 110V; 220V 50/60HZ	70VA	50*73	20,3
EE	ПОСТОЯННОГО ТОКА (DC): 12V; 24V	40W	50*73	20,3

SMART SM5563S

НОРМАЛЬНО-ЗАКРЫТЫЙ МЕМБРАНЫЙ КЛАПАН ПРЯМОГО ДЕЙСТВИЯ

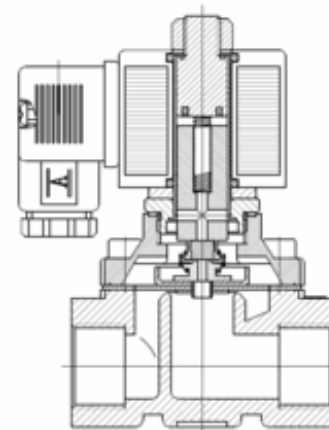


ПРИМЕНЕНИЕ: ГОРЯЧАЯ И ХОЛОДНАЯ ВОДА, ВОЗДУХ, РАСТВОРЫ СОЛЕЙ, ЩЕЛОЧЬ, ЭТИЛЕНГЛИКОЛЬ, МАСЛО, ТОПЛИВО, НЕФТЕПРОДУКТЫ И ДР. ЖИДКОСТИ И ГАЗЫ, СОВМЕСТИМЫЕ С ИСПОЛЗУЕМЫМИ МАТЕРИАЛАМИ.

- ПРОЧНЫЙ НЕРЖАВЕЮЩИЙ КОРПУС
- ДИАМЕТРЫ DN10-50
- РАБОТАЮТ С ПЕРЕПАДОМ ДАВЛЕНИЯ ДО 10 БАР
- ГАРАНТИЯ 12 МЕСЯЦЕВ

ОБЩИЕ ДАННЫЕ

ИСПОЛНЕНИЕ	НОРМАЛЬНО-ЗАКРЫТЫЙ
НОМИНАЛЬНОЕ ДАВЛЕНИЕ	10 БАР
МАТЕРИАЛ КОРПУСА	НЕРЖАВЕЮЩАЯ СТАЛЬ AISI304
МАТЕРИАЛ ШТОКА И ПЛУНЖЕРА	НЕРЖАВЕЮЩАЯ СТАЛЬ AISI304
МАТЕРИАЛ МЕМБРАНЫ	FKM ПО УМОЛЧАНИЮ, EPDM И NBR ОПЦИЯ
ДИАПАЗОН ТЕМПЕРАТУР РАБОЧЕЙ СРЕДЫ FKM	-20 ... +120°C
ДИАПАЗОН ТЕМПЕРАТУР РАБОЧЕЙ СРЕДЫ EPDM	-20 ... +130°C
ДИАПАЗОН ТЕМПЕРАТУР РАБОЧЕЙ СРЕДЫ NBR	-10 ... +90°C
ДИАПАЗОН ПЕРЕПАДА ДАВЛЕНИЯ	0 ... 10 БАР
МАКСИМАЛЬНАЯ ВЯЗКОСТЬ	20 сСт (мм ² /с)
ПРИСОЕДИНЕНИЕ К ТРУБОПРОВОДУ	ТРУБНАЯ ВНУТРЕННЯЯ РЕЗЬБА ISO228/1 (G)
ТЕМПЕРАТУРА ОКРУЖАЮЩЕЙ СРЕДЫ	-20 ... +55°C
НАПРЯЖЕНИЯ ПЕРЕМЕННОГО ТОКА (АС)	24V, 110V, 220V, 50/60HZ
НАПРЯЖЕНИЯ ПОСТОЯННОГО ТОКА (ДС)	12V, 24V
ДОПУСК ПО НАПРЯЖЕНИЮ	±10%
НОМИНАЛЬНЫЙ РЕЖИМ РАБОТЫ	ED 100%
КЛАСС ЗАЩИТЫ	IP 65



ТЕХНИЧЕСКИЕ ДАННЫЕ

Артикул	DN	РЕЗЬБА, ДЮЙМ	KV, М ³ /Ч ПРИ 1 БАР	PN, БАР	ДИАПАЗОН ДАВЛЕНИЯ, БАР	МАТЕРИАЛ МЕМБРАНЫ	СЕРИЯ КАТУШКИ	РАЗМЕРЫ, ММ	МАССА, КГ
SM55632S	10	G 3/8	5,00	10	0 ... 10 (6)	FKM (NBR, EPDM)	EU	69*57*106	0,86
SM55633S	15	G 1/2	5,22	10	0 ... 10 (6)	FKM (NBR, EPDM)	EU	69*57*106	0,86
SM55634S	20	G 3/4	8,82	10	0 ... 10 (6)	FKM (NBR, EPDM)	EU	73*57*114	1,03
SM55635S	25	G 1	13,92	10	0 ... 10 (6)	FKM (NBR, EPDM)	EU	99*77*121	1,11
SM55636S	32	G 1 1/4	25,52	10	0 ... 10 (6)	FKM (NBR, EPDM)	EE	112*86,5*150	3,52
SM55637S	40	G 1 1/2	34,8	10	0 ... 10 (6)	FKM (NBR, EPDM)	EE	123*94*160	3,50
SM55638S	50	G 2	55,68	10	0 ... 10 (6)	FKM (NBR, EPDM)	EE	168*123*183	4,59

СМЕННЫЕ ЭЛЕКТРОМАГНИТНЫЕ КАТУШКИ

СЕРИЯ КАТУШКИ	НАПРЯЖЕНИЕ	НОМИНАЛЬНАЯ МОЩНОСТЬ	РАЗМЕРЫ, ММ	ДИАМЕТР ШТОКА, ММ
EU	ПЕРЕМЕННОГО ТОКА (АС): 24V; 110V; 220V 50/60HZ	33VA	54*38,5*40	16,3
EU	ПОСТОЯННОГО ТОКА (ДС): 12V; 24V	20W	54*38,5*40	16,3
EE	ПЕРЕМЕННОГО ТОКА (АС): 24V; 110V; 220V 50/60HZ	70VA	50*73	20,3
EE	ПОСТОЯННОГО ТОКА (ДС): 12V; 24V	40W	50*73	20,3

SMART SM5564

НОРМАЛЬНО-ОТКРЫТЫЙ МЕМБРАННЫЙ КЛАПАН ПРЯМОГО ДЕЙСТВИЯ

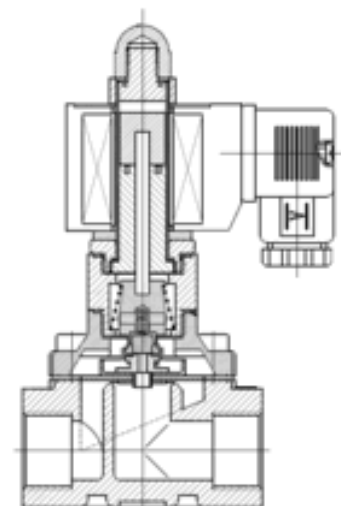


ПРИМЕНЕНИЕ: ГОРЯЧАЯ И ХОЛОДНАЯ ВОДА, ВОЗДУХ, РАСТВОРЫ СОЛЕЙ, ЩЕЛОЧЬ, ЭТИЛЕНГЛИКОЛЬ, МАСЛО, ТОПЛИВО, НЕФТЕПРОДУКТЫ И ДР. ЖИДКОСТИ И ГАЗЫ, СОВМЕСТИМЫЕ С ИСПОЛЗУЕМЫМИ МАТЕРИАЛАМИ.

- ПРОЧНЫЙ ЛАТУННЫЙ КОРПУС
- ДИАМЕТРЫ DN15-50
- РАБОТАЮТ С ПЕРЕПАДОМ ДАВЛЕНИЯ ДО 10 БАР
- ГАРАНТИЯ 12 МЕСЯЦЕВ

ОБЩИЕ ДАННЫЕ

ИСПОЛНЕНИЕ	НОРМАЛЬНО-ОТКРЫТЫЙ
НОМИНАЛЬНОЕ ДАВЛЕНИЕ	10 БАР
МАТЕРИАЛ КОРПУСА	ЛАТУННЫЙ СПЛАВ
МАТЕРИАЛ ШТОКА И ПЛУНЖЕРА	НЕРЖАВЕЮЩАЯ СТАЛЬ AISI304
МАТЕРИАЛ МЕМБРАНЫ	FKM ПО УМОЛЧАНИЮ, EPDM И NBR
ДИАПАЗОН ТЕМПЕРАТУР РАБОЧЕЙ СРЕДЫ FKM	-20 ... +120°C
ДИАПАЗОН ТЕМПЕРАТУР РАБОЧЕЙ СРЕДЫ EPDM	-20 ... +130°C
ДИАПАЗОН ТЕМПЕРАТУР РАБОЧЕЙ СРЕДЫ NBR	-10 ... +90°C
ДИАПАЗОН ПЕРЕПАДА ДАВЛЕНИЯ	0 ... 5 БАР
МАКСИМАЛЬНАЯ ВЯЗКОСТЬ	20 сСт (мм ² /с)
ПРИСОЕДИНЕНИЕ К ТРУБОПРОВОДУ	ТРУБНАЯ ВНУТРЕННЯЯ РЕЗЬБА ISO228/1
ТЕМПЕРАТУРА ОКРУЖАЮЩЕЙ СРЕДЫ	-20 ... +55°C
НАПРЯЖЕНИЯ ПЕРЕМЕННОГО ТОКА (АС)	24V, 110V, 220V, 50/60HZ
НАПРЯЖЕНИЯ ПОСТОЯННОГО ТОКА (ДС)	12V, 24V
ДОПУСК ПО НАПРЯЖЕНИЮ	±10%
НОМИНАЛЬНЫЙ РЕЖИМ РАБОТЫ	ED 100%
КЛАСС ЗАЩИТЫ	IP 65



ТЕХНИЧЕСКИЕ ДАННЫЕ

Артикул	DN	РЕЗЬБА, ДЮЙМ	KV, М ³ /Ч ПРИ 1 БАР	PN, БАР	ДИАПАЗОН ΔP, БАР. АС (DC)	МАТЕРИАЛ МЕМБРАНЫ	СЕРИЯ КАТУШКИ	РАЗМЕРЫ, ММ	МАССА, КГ
SM55643	15	G 1/2	5,22	10	0 ... 5 (3)	FKM (NBR, EPDM)	EU	69*57*135	0,86
SM55644	20	G 3/4	8,82	10	0 ... 5 (3)	FKM (NBR, EPDM)	EU	73*57*142	1,03
SM55645	25	G 1	13,92	10	0 ... 5 (3)	FKM (NBR, EPDM)	EU	99*77,5*150	1,11
SM55646	32	G 1 1/4	25,52	10	0 ... 5 (3)	FKM (NBR, EPDM)	EE	112*86,5*180	3,52
SM55647	40	G 1 1/2	34,8	10	0 ... 5 (3)	FKM (NBR, EPDM)	EE	123*94*190	5,50
SM55648	50	G 2	55,68	10	0 ... 5 (3)	FKM (NBR, EPDM)	EE	168*123*216	4,59

СМЕННЫЕ ЭЛЕКТРОМАГНИТНЫЕ КАТУШКИ

СЕРИЯ КАТУШКИ	НАПРЯЖЕНИЕ	НОМИНАЛЬНАЯ МОЩНОСТЬ	РАЗМЕРЫ, ММ	ДИАМЕТР ШТОКА, ММ
EU	ПЕРЕМЕННОГО ТОКА (АС): 24V; 110V; 220V 50/60HZ	33VA	54*38,5*40	16,3
EU	ПОСТОЯННОГО ТОКА (ДС): 12V; 24V	20W	54*38,5*40	16,3
EE	ПЕРЕМЕННОГО ТОКА (АС): 24V; 110V; 220V 50/60HZ	70VA	50*73	20,3
EE	ПОСТОЯННОГО ТОКА (ДС): 12V; 24V	40W	50*73	20,3

SMART SM5564S

НОРМАЛЬНО-ОТКРЫТЫЙ МЕМБРАНЫЙ КЛАПАН ПРЯМОГО ДЕЙСТВИЯ

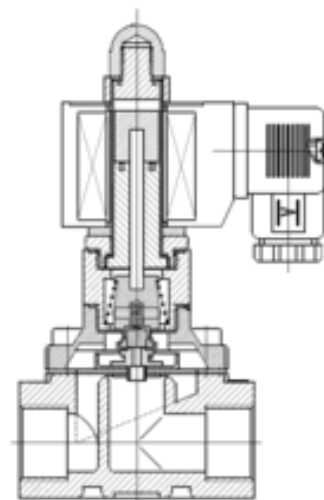


ПРИМЕНЕНИЕ: ГОРЯЧАЯ И ХОЛОДНАЯ ВОДА, ВОЗДУХ, РАСТВОРЫ СОЛЕЙ, ЩЕЛОЧЬ, ЭТИЛЕНГЛИКОЛЬ, МАСЛО, ТОПЛИВО, НЕФТЕПРОДУКТЫ И ДР. ЖИДКОСТИ И ГАЗЫ, СОВМЕСТИМЫЕ С ИСПОЛЗУЕМЫМИ МАТЕРИАЛАМИ.

- ПРОЧНЫЙ НЕРЖАВЕЮЩИЙ КОРПУС
- ДИАМЕТРЫ DN15-50
- РАБОТАЮТ С ПЕРЕПАДОМ ДАВЛЕНИЯ ДО 10 БАР
- ГАРАНТИЯ 12 МЕСЯЦЕВ

ОБЩИЕ ДАННЫЕ

ИСПОЛНЕНИЕ	НОРМАЛЬНО-ОТКРЫТЫЙ
НОМИНАЛЬНОЕ ДАВЛЕНИЕ	10 БАР
МАТЕРИАЛ КОРПУСА	НЕРЖАВЕЮЩАЯ СТАЛЬ AISI304
МАТЕРИАЛ ШТОКА И ПЛУНЖЕРА	НЕРЖАВЕЮЩАЯ СТАЛЬ AISI304
МАТЕРИАЛ МЕМБРАНЫ	FKM ПО УМОЛЧАНИЮ, EPDM И NBR
ДИАПАЗОН ТЕМПЕРАТУР РАБОЧЕЙ СРЕДЫ FKM	-20 ... +120°C
ДИАПАЗОН ТЕМПЕРАТУР РАБОЧЕЙ СРЕДЫ EPDM	-20 ... +130°C
ДИАПАЗОН ТЕМПЕРАТУР РАБОЧЕЙ СРЕДЫ NBR	-10 ... +90°C
ДИАПАЗОН ПЕРЕПАДА ДАВЛЕНИЯ	0 ... 5 БАР
МАКСИМАЛЬНАЯ ВЯЗКОСТЬ	20 сСт (мм ² /с)
ПРИСОЕДИНЕНИЕ К ТРУБОПРОВОДУ	ТРУБНАЯ ВНУТРЕННЯЯ РЕЗЬБА ISO228/1
ТЕМПЕРАТУРА ОКРУЖАЮЩЕЙ СРЕДЫ	-20 ... +55°C
НАПРЯЖЕНИЯ ПЕРЕМЕННОГО ТОКА (АС)	24V, 110V, 220V, 50/60HZ
НАПРЯЖЕНИЯ ПОСТОЯННОГО ТОКА (DC)	12V, 24V
ДОПУСК ПО НАПРЯЖЕНИЮ	±10%
НОМИНАЛЬНЫЙ РЕЖИМ РАБОТЫ	ED 100%
КЛАСС ЗАЩИТЫ	IP 65



ТЕХНИЧЕСКИЕ ДАННЫЕ

АРТИКУЛ	DN	РЕЗЬБА, ДЮЙМ	KV, М ³ /Ч ПРИ 1 БАР	PN, БАР	ДИАПАЗОН ΔP, БАР. АС (DC)	МАТЕРИАЛ МЕМБРАНЫ	СЕРИЯ КАТУШКИ	РАЗМЕРЫ, ММ	МАССА, КГ
SM55643S	15	G ½	5,22	10	0 ... 5 (3)	FKM (NBR, EPDM)	EU	69*57*135	0,86
SM55644S	20	G ¾	8,82	10	0 ... 5 (3)	FKM (NBR, EPDM)	EU	73*57*142	1,03
SM55645S	25	G 1	13,92	10	0 ... 5 (3)	FKM (NBR, EPDM)	EU	99*77,5*150	1,11
SM55646S	32	G 1¼	25,52	10	0 ... 5 (3)	FKM (NBR, EPDM)	EE	112*86,5*180	3,52
SM55647S	40	G 1½	34,8	10	0 ... 5 (3)	FKM (NBR, EPDM)	EE	123*94*190	5,50
SM55648S	50	G 2	55,68	10	0 ... 5 (3)	FKM (NBR, EPDM)	EE	168*123*216	4,59

СМЕННЫЕ ЭЛЕКТРОМАГНИТНЫЕ КАТУШКИ

СЕРИЯ КАТУШКИ	НАПРЯЖЕНИЕ	НОМИНАЛЬНАЯ МОЩНОСТЬ	РАЗМЕРЫ, ММ	ДИАМЕТР ШТОКА, ММ
EU	ПЕРЕМЕННОГО ТОКА (АС): 24V; 110V; 220V 50/60HZ	33VA	54*38,5*40	16,3
EU	ПОСТОЯННОГО ТОКА (DC): 12V; 24V	20W	54*38,5*40	16,3
EE	ПЕРЕМЕННОГО ТОКА (АС): 24V; 110V; 220V 50/60HZ	70VA	50*73	20,3
EE	ПОСТОЯННОГО ТОКА (DC): 12V; 24V	40W	50*73	20,3

SMART SM7205

НОРМАЛЬНО-ЗАКРЫТЫЙ МЕМБРАННЫЙ КЛАПАН ПРЯМОГО ДЕЙСТВИЯ

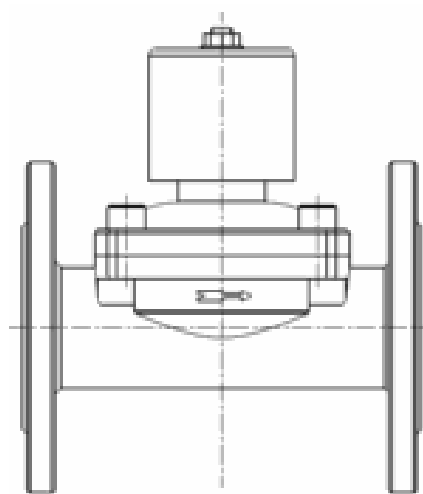


ПРИМЕНЕНИЕ: ГОРЯЧАЯ И ХОЛОДНАЯ ВОДА, ВОЗДУХ, РАСТВОРЫ СОЛЕЙ, ЩЕЛОЧЬ, ЭТИЛЕНГЛИКОЛЬ, МАСЛО, ТОПЛИВО, НЕФТЕПРОДУКТЫ И ДР. ЖИДКОСТИ И ГАЗЫ, СОВМЕСТИМЫЕ С ИСПОЛЗУЕМЫМИ МАТЕРИАЛАМИ.

- ПРОЧНЫЙ НЕРЖАВЕЮЩИЙ КОРПУС
- ДИАМЕТРЫ DN15-100
- РАБОТАЮТ С ПЕРЕПАДОМ ДАВЛЕНИЯ ДО 10 БАР
- ГАРАНТИЯ 12 МЕСЯЦЕВ

ОБЩИЕ ДАННЫЕ

ИСПОЛНЕНИЕ	НОРМАЛЬНО-ЗАКРЫТЫЙ
НОМИНАЛЬНОЕ ДАВЛЕНИЕ	10 БАР
МАТЕРИАЛ КОРПУСА	НЕРЖАВЕЮЩАЯ СТАЛЬ AISI304
МАТЕРИАЛ ШТОКА И ПЛУНЖЕРА	НЕРЖАВЕЮЩАЯ СТАЛЬ AISI304
МАТЕРИАЛ МЕМБРАНЫ	FKM ПО УМОЛЧАНИЮ, NBR ОПЦИЯ
ДИАПАЗОН ТЕМПЕРАТУР РАБОЧЕЙ СРЕДЫ	-20 ... +120°C
ДИАПАЗОН ТЕМПЕРАТУР РАБОЧЕЙ СРЕДЫ	-10 ... +90°C
ДИАПАЗОН ПЕРЕПАДА ДАВЛЕНИЯ	0 ... 10 БАР
МАКСИМАЛЬНАЯ ВЯЗКОСТЬ	20 сСт (мм ² /с)
ПРИСОЕДИНЕНИЕ К ТРУБОПРОВОДУ	ФЛАНЕЦ ГОСТ 12815
ТЕМПЕРАТУРА ОКРУЖАЮЩЕЙ СРЕДЫ	-20 ... +55°C
НАПРЯЖЕНИЯ ПЕРЕМЕННОГО ТОКА (АС)	24V, 110V, 220V, 50/60HZ
НАПРЯЖЕНИЯ ПОСТОЯННОГО ТОКА (ДС)	12V, 24V
ДОПУСК ПО НАПРЯЖЕНИЮ	±10%
НОМИНАЛЬНЫЙ РЕЖИМ РАБОТЫ	ED 100%
КЛАСС ЗАЩИТЫ	IP 65



ТЕХНИЧЕСКИЕ ДАННЫЕ

АРТИКУЛ	DN	KV, М ³ /Ч ПРИ 1 БАР	PN, БАР	ДИАПАЗОН ΔP, БАР. АС (DC)	МАТЕРИАЛ МЕМБРАНЫ	СЕРИЯ КАТУШКИ	РАЗМЕРЫ, ММ	МАССА, КГ
SM72050	15	5,22	10	0 ... 10 (6)	FKM (NBR)	EU	108*95*138	2,00
SM72051	20	8,82	10	0 ... 10 (6)	FKM (NBR)	EU	108*102*141	2,08
SM72052	25	13,92	10	0 ... 10 (6)	FKM (NBR)	EU	140*115*160	2,94
SM72053	32	25,52	10	0 ... 10 (6)	FKM (NBR)	EE	152*135*215	4,74
SM72054	40	31,15	10	0 ... 10 (6)	FKM (NBR)	EE	152*145*215	5,47
SM72055	50	48,95	10	0 ... 10 (6)	FKM (NBR)	EE	195*160*220	7,75
SM72056	65	75,42	10	0 ... 6 (5)	FKM	EL-3	250*185*308	15,56
SM72057	80	90,25	10	0 ... 6 (5)	FKM	EL-3	270*202*320	18,04
SM72058	100	161,54	10	0 ... 6 (5)	FKM	EL-3	342*222*345	23,84

СМЕННЫЕ ЭЛЕКТРОМАГНИТНЫЕ КАТУШКИ

СЕРИЯ КАТУШКИ	НАПРЯЖЕНИЕ	НОМИНАЛЬНАЯ МОЩНОСТЬ	РАЗМЕРЫ, ММ	ДИАМЕТР ШТОКА, ММ
EU	ПЕРЕМЕННОГО ТОКА (АС): 24V; 110V; 220V 50/60HZ	33VA	54*38,5*40	16,3
EU	ПОСТОЯННОГО ТОКА (ДС): 12V; 24V	20W	54*38,5*40	16,3
EE	ПЕРЕМЕННОГО ТОКА (АС): 24V; 110V; 220V 50/60HZ	70VA	50*73	20,3
EE	ПОСТОЯННОГО ТОКА (ДС): 12V; 24V	40W	50*73	20,3
EL-3	ПЕРЕМЕННОГО ТОКА (АС): 220V 50/60HZ	55VA	93*85	25,8
EL-3	ПОСТОЯННОГО ТОКА (ДС): 24V	64W	93*85	25,8

SMART SM7207

НОРМАЛЬНО-ОТКРЫТЫЙ МЕМБРАННЫЙ КЛАПАН ПРЯМОГО ДЕЙСТВИЯ

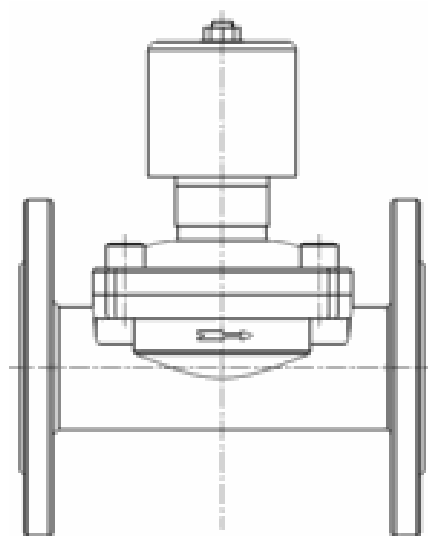


ПРИМЕНЕНИЕ: ГОРЯЧАЯ И ХОЛОДНАЯ ВОДА, ВОЗДУХ, РАСТВОРЫ СОЛЕЙ, ЩЕЛОЧЬ, ЭТИЛЕНГЛИКОЛЬ, МАСЛО, ТОПЛИВО, НЕФТЕПРОДУКТЫ И ДР. ЖИДКОСТИ И ГАЗЫ, СОВМЕСТИМЫЕ С ИСПОЛЗУЕМЫМИ МАТЕРИАЛАМИ.

- ПРОЧНЫЙ НЕРЖАВЕЮЩИЙ КОРПУС
- ДИАМЕТРЫ DN25-50
- РАБОТАЮТ С ПЕРЕПАДОМ ДАВЛЕНИЯ ДО 10 БАР
- ГАРАНТИЯ 12 МЕСЯЦЕВ

ОБЩИЕ ДАННЫЕ

ИСПОЛНЕНИЕ	НОРМАЛЬНО-ОТКРЫТЫЙ
НОМИНАЛЬНОЕ ДАВЛЕНИЕ	10 БАР
МАТЕРИАЛ КОРПУСА	НЕРЖАВЕЮЩАЯ СТАЛЬ AISI304
МАТЕРИАЛ ШТОКА И ПЛУНЖЕРА	НЕРЖАВЕЮЩАЯ СТАЛЬ AISI304
МАТЕРИАЛ МЕМБРАНЫ	FKM ПО УМОЛЧАНИЮ, NBR ОПЦИЯ
ДИАПАЗОН ТЕМПЕРАТУР РАБОЧЕЙ СРЕДЫ FKM	-20 ... +120°C
ДИАПАЗОН ТЕМПЕРАТУР РАБОЧЕЙ СРЕДЫ NBR	-10 ... +90°C
ДИАПАЗОН ПЕРЕПАДА ДАВЛЕНИЯ	0 ... 5 БАР
МАКСИМАЛЬНАЯ ВЯЗКОСТЬ	20 сСт (мм ² /с)
ПРИСОЕДИНЕНИЕ К ТРУБОПРОВОДУ	ФЛАНЕЦ ГОСТ 12815
ТЕМПЕРАТУРА ОКРУЖАЮЩЕЙ СРЕДЫ	-20 ... +55°C
НАПРЯЖЕНИЯ ПЕРЕМЕННОГО ТОКА (АС)	24V, 110V (ДЛЯ SM72072), 220V, 50/60HZ
НАПРЯЖЕНИЯ ПОСТОЯННОГО ТОКА (ДС)	12V, 24V
ДОПУСК ПО НАПРЯЖЕНИЮ	±10%
НОМИНАЛЬНЫЙ РЕЖИМ РАБОТЫ	ED 100%
КЛАСС ЗАЩИТЫ	IP 65



ТЕХНИЧЕСКИЕ ДАННЫЕ

АРТИКУЛ	DN	KV, М ³ /Ч ПРИБИ 1 БАР	PN, БАР	ДИАПАЗОН ΔP, БАР	МАТЕРИАЛ МЕМБРАНЫ	СЕРИЯ КАТУШКИ	РАЗМЕРЫ, ММ	МАССА, КГ
SM72072	25	13,92	10	0 ... 5	FKM (NBR)	EU	140*115*180	3,00
SM72073	32	25,52	10	0 ... 5	FKM (NBR)	EE	152*135*235	5,40
SM72074	40	31,15	10	0 ... 5	FKM (NBR)	EE	152*145*240	6,40
SM72075	50	48,95	10	0 ... 5	FKM (NBR)	EE	195*160*255	8,60

*ПОД ЗАКАЗ КЛАПАНЫ МОГУТ БЫТЬ УКОМПЛЕКТОВАНЫ ОТВЕТНЫМИ ФЛАНЦАМИ, ПРОКЛАДКАМИ, МЕТИЗАМИ

СМЕННЫЕ ЭЛЕКТРОМАГНИТНЫЕ КАТУШКИ

СЕРИЯ КАТУШКИ	НАПРЯЖЕНИЕ	НОМИНАЛЬНАЯ МОЩНОСТЬ	РАЗМЕРЫ, ММ	ДИАМЕТР ШТОКА, ММ
EU	ПЕРЕМЕННОГО ТОКА (АС): 24V; 110V; 220V 50/60HZ	33VA	54*38,5*40	16,3
EU	ПОСТОЯННОГО ТОКА (ДС): 12V; 24V	20W	54*38,5*40	16,3
EE	ПЕРЕМЕННОГО ТОКА (АС): 24V; 110V; 220V 50/60HZ	70VA	50*73	20,3
EE	ПОСТОЯННОГО ТОКА (ДС): 12V; 24V	40W	50*73	20,3

КЛАПАНЫ ПОСТАВЛЯЮТСЯ ЗАКАЗЧИКУ В КОМПЛЕКТЕ С КАТУШКОЙ ТРЕБУЕМОГО НАПРЯЖЕНИЯ БЕЗ ДОПОЛНИТЕЛЬНОЙ ОПЛАТЫ

СТАНДАРТНАЯ ПОСТАВКА С МЕМБРАНОЙ FKM И КАТУШКОЙ ПЕРЕМЕННОГО ТОКА АС 220V 50/60HZ

SMART SP6135

НОРМАЛЬНО-ЗАКРЫТЫЙ МЕМБРАННЫЙ КЛАПАН ПРЯМОГО ДЕЙСТВИЯ

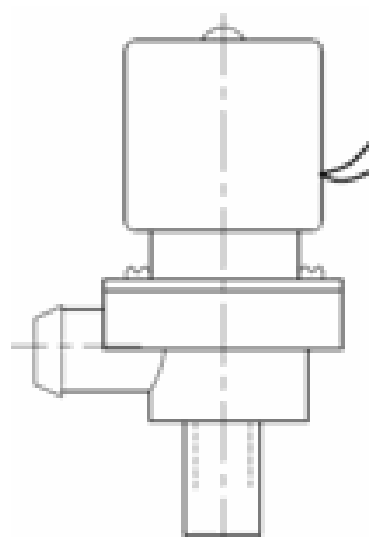


ПРИМЕНЕНИЕ: ХОЛОДНАЯ ВОДА, ВОЗДУХ И ДР. ЖИДКОСТИ И ГАЗЫ, СОВМЕСТИМЫЕ С ИСПОЛЪЗУЕМЫМИ МАТЕРИАЛАМИ.

- ПРОЧНЫЙ ПЛАСТИКОВЫЙ КОРПУС
- ДИАМЕТРЫ DN2,5-8
- РАБОТАЮТ С ПЕРЕПАДОМ ДАВЛЕНИЯ ДО 8 БАР
- ГАРАНТИЯ 12 МЕСЯЦЕВ

ОБЩИЕ ДАННЫЕ

ИСПОЛНЕНИЕ	НОРМАЛЬНО-ЗАКРЫТЫЙ
НОМИНАЛЬНОЕ ДАВЛЕНИЕ	1 (10) БАР
МАТЕРИАЛ КОРПУСА	ПОЛИПРОПИЛЕН
МАТЕРИАЛ ШТОКА И ПЛУНЖЕРА	НЕРЖАВЕЮЩАЯ СТАЛЬ AISI304
ДИАПАЗОН ТЕМПЕРАТУРЫ ДЛЯ VMQ	0 ... +80°C
ДИАПАЗОН ТЕМПЕРАТУРЫ ДЛЯ NBR	0 ... +100°C
ДИАПАЗОН ПЕРЕПАДА ДАВЛЕНИЯ	0 ... 0,6 (8) БАР
МАКСИМАЛЬНАЯ ВЯЗКОСТЬ	20 сСт (мм ² /с)
ПРИСОЕДИНЕНИЕ К ТРУБОПРОВОДУ	ТРУБНАЯ ВНУТРЕННЯЯ РЕЗЬБА ISO228/1
НАПРЯЖЕНИЯ ПЕРЕМЕННОГО ТОКА	220V, 50/60HZ ДЛЯ SP61355, SP61356
НАПРЯЖЕНИЯ ПОСТОЯННОГО ТОКА	12V, 24V
ДОПУСК ПО НАПРЯЖЕНИЮ	±10%
НОМИНАЛЬНЫЙ РЕЖИМ РАБОТЫ	ED 100%
КЛАСС ЗАЩИТЫ	IP 65



ТЕХНИЧЕСКИЕ ДАННЫЕ

Артикул	DN	Соединение	KV, м ³ /ч при 1 бар	PN, бар	Диапазон ΔP, бар	Материал мембраны	Серия катушки	Размеры, мм	Масса, кг
SP61353	9	12 мм	1,98	1	0 ... 0,6	VMQ	EA	50*26*79	0,2
SP61354	8	12 мм	1,74	1	0 ... 0,6	VMQ	EA	62*26*68	0,2
SP61355	2,5	G ¼	0,25	10	0 ... 8	EPDM	EA	39*26*67	0,15
SP61356	2,5	Быстросъем. соед.	0,25	10	0 ... 8	EPDM	EA	39*26*67	0,15

СМЕННЫЕ ЭЛЕКТРОМАГНИТНЫЕ КАТУШКИ

Серия катушки	Напряжение	Номинальная мощность	Размеры, мм	Диаметр штока, мм
EA	Переменного тока (AC): 220V 50/60HZ	7VA	11,5*34	31
EA	Постоянного тока (DC): 12V; 24V	9(5)W	11,5*34	31

КЛАПАНЫ ПОСТАВЛЯЮТСЯ ЗАКАЗЧИКУ В КОМПЛЕКТЕ С КАТУШКОЙ ТРЕБУЕМОГО НАПРЯЖЕНИЯ БЕЗ ДОПОЛНИТЕЛЬНОЙ ОПЛАТЫ.

ВНИМАНИЕ! КЛАПАНЫ SP61355 И SP61356 ИМЕЮТ РАЗНЫЕ ШТОКИ ДЛЯ КАТУШЕК НА ПОСТОЯННЫЙ И ПЕРЕМЕННЫЙ ТОК.

SMART 8863K

НОРМАЛЬНО-ЗАКРЫТЫЙ РАСПРЕДЕЛИТЕЛЬНЫЙ КЛАПАН ПРЯМОГО ДЕЙСТВИЯ



ПРИМЕНЕНИЕ: ХОЛОДНАЯ ВОДА, ВОЗДУХ И ДР. ЖИДКОСТИ И ГАЗЫ, СОВМЕСТИМЫЕ С ИСПОЛЗУЕМЫМИ МАТЕРИАЛАМИ.

- ПРОЧНЫЙ ЛАТУННЫЙ КОРПУС
- ДИАМЕТРЫ DN10
- РАБОТАЮТ С ПЕРЕПАДОМ ДАВЛЕНИЯ ДО 10 БАР
- ГАРАНТИЯ 12 МЕСЯЦЕВ

ОБЩИЕ ДАННЫЕ

ИСПОЛНЕНИЕ	НОРМАЛЬНО-ЗАКРЫТЫЙ
НОМИНАЛЬНОЕ ДАВЛЕНИЕ	10 БАР
МАТЕРИАЛ КОРПУСА	ЛАТУНЬ
МАТЕРИАЛ ШТОКА И ПЛУНЖЕРА	НЕРЖАВЕЮЩАЯ СТАЛЬ AISI304
МАТЕРИАЛ МЕМБРАН	FKM
ДИАПАЗОН ТЕМПЕРАТУР РАБОЧЕЙ СРЕДЫ	-20 ... +120°C
ДИАПАЗОН ПЕРЕПАДА ДАВЛЕНИЯ	0 ... 10 БАР
МАКСИМАЛЬНАЯ ВЯЗКОСТЬ	20 сСт (мм ² /с)
ПРИСОЕДИНЕНИЕ К ТРУБОПРОВОДУ	ТРУБНАЯ ВНУТРЕННЯЯ РЕЗЬБА ISO228/1 (G)
НАПРЯЖЕНИЯ ПЕРЕМЕННОГО ТОКА (AC)	24V, 110V, 220V
НАПРЯЖЕНИЯ ПОСТОЯННОГО ТОКА (DC)	12V, 24V
ДОПУСК ПО НАПРЯЖЕНИЮ	±10%
НОМИНАЛЬНЫЙ РЕЖИМ РАБОТЫ	ED 100%
КЛАСС ЗАЩИТЫ	IP 65

ТЕХНИЧЕСКИЕ ДАННЫЕ

АРТИКУЛ	DN	СОЕДИНЕНИЕ	KV, М ³ /Ч ПРИ 1 БАР	PN, БАР	ДИАПАЗОН ΔP, БАР	МАТЕРИАЛ МЕМБРАНЫ	СЕРИЯ КАТУШКИ	РАЗМЕРЫ, ММ	МАССА, КГ
SM88632K	10	G 1/2, 2 ВХОДА	5,22	10	0 ... 10	FKM	EX	120*85*115	1,3
SM88633K	10	G 1/2, 3 ВХОДА	5,22	10	0 ... 10	FKM	EX	162*85*115	1,9
SM88634K	10	G 1/2, 4 ВХОДА	5,22	10	0 ... 10	FKM	EX	204*85*115	2,6
SM88635K	10	G 1/2, 5 ВХОДОВ	5,22	10	0 ... 10	FKM	EX	246*85*115	4,0
SM88636K	10	G 1/2, 6 ВХОДОВ	5,22	10	0 ... 10	FKM	EX	288*85*115	4,9
SM88637K	10	G 1/2, 7 ВХОДОВ	5,22	10	0 ... 10	FKM	EX	330*85*115	5,7
SM88638K	10	G 1/2, 8 ВХОДОВ	5,22	10	0 ... 10	FKM	EX	372*85*115	6,5

СМЕННЫЕ ЭЛЕКТРОМАГНИТНЫЕ КАТУШКИ

СЕРИЯ КАТУШКИ	НАПРЯЖЕНИЕ	НОМИНАЛЬНАЯ МОЩНОСТЬ	РАЗМЕРЫ, ММ	ДИАМЕТР ШТОКА, ММ
EX	ПЕРЕМЕННОГО ТОКА (AC): 24V, 110V, 220V 50/60HZ	22VA	38,5*29*42	14,7
EX	ПОСТОЯННОГО ТОКА (DC): 12V; 24V	13W	38,5*29*42	14,7

КЛАПАНЫ ПОСТАВЛЯЮТСЯ ЗАКАЗЧИКУ В КОМПЛЕКТЕ С КАТУШКОЙ ТРЕБУЕМОГО НАПРЯЖЕНИЯ БЕЗ ДОПОЛНИТЕЛЬНОЙ ОПЛАТЫ.

SMART QT3308

КРАН ШАРОВОЙ С ЭЛЕКТРОПРИВОДОМ

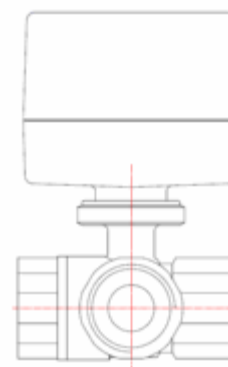


ПРИМЕНЕНИЕ: ГОРЯЧАЯ И ХОЛОДНАЯ ВОДА, ВОЗДУХ, ЭТИЛЕНГЛИКОЛЬ И ДР.
ЖИДКОСТИ И ГАЗЫ, СОВМЕСТИМЫЕ С ИСПОЛЗУЕМЫМИ МАТЕРИАЛАМИ.

- ПРОЧНЫЙ ЛАТУННЫЙ КОРПУС
- ДИАМЕТРЫ DN15-25
- ГАРАНТИЯ 12 МЕСЯЦЕВ

ОБЩИЕ ДАННЫЕ

ИСПОЛНЕНИЕ	ДВУХХОДОВОЙ И ТРЕХХОДОВОЙ
НОМИНАЛЬНОЕ ДАВЛЕНИЕ	16 БАР
МАТЕРИАЛ КОРПУСА	ЛАТУНЬ
ДИАПАЗОН ТЕМПЕРАТУРЫ	0 ... +90°C
ПРИСОЕДИНЕНИЕ К ТРУБОПРОВОДУ	ТРУБНАЯ ВНУТРЕННЯЯ РЕЗЬБА ISO228/1 (G)
ТЕМПЕРАТУРА ОКРУЖАЮЩЕЙ СРЕДЫ	-5 ... +65°C
НАПРЯЖЕНИЯ ПЕРЕМЕННОГО ТОКА (АС)	220V, 50/60HZ
НАПРЯЖЕНИЕ ПОСТОЯННОГО ТОКА (ДС)	12V, 24V
ДОПУСК ПО НАПРЯЖЕНИЮ	±10%
ВРЕМЯ ПОВОРОТА	16 СЕК.: 50 ГЦ; 12 СЕК.: 60 ГЦ
КЛАСС ЗАЩИТЫ	IP 54



ТЕХНИЧЕСКИЕ ДАННЫЕ ДВУХХОДОВЫХ КРАНОВ

Артикул	DN	РЕЗЬБА, ДЮЙМ	KV, М ³ /Ч ПРИ 1 БАР	PN, БАР	ΔPv max, кПа	РАЗМЕРЫ, ММ	МАССА, КГ
QT330822	15	G 1/2	8,6	16	1000	53*67*103	0,64
QT330623	20	G 3/4	21	16	1000	62*67*110	0,76
QT330624	25	G 1	26	16	1000	80*67*115	0,97

ТЕХНИЧЕСКИЕ ДАННЫЕ ТРЕХХОДОВЫХ КРАНОВ T-PORT

Артикул	DN	РЕЗЬБА, ДЮЙМ	KV, М ³ /Ч ПРИ 1 БАР	PN, БАР	ΔPv max, кПа	РАЗМЕРЫ, ММ	МАССА, КГ
QT330832	15	G 1/2	8,6	16	1000	53*67*104	0,74
QT330833	20	G 3/4	21	16	1000	69*67*113	0,86
QT330834	25	G 1	22	16	1000	84*67*114	1,06

ТЕХНИЧЕСКИЕ ДАННЫЕ ТРЕХХОДОВЫХ КРАНОВ L-PORT

Артикул	DN	РЕЗЬБА, ДЮЙМ	KV, М ³ /Ч ПРИ 1 БАР	PN, БАР	ΔPv max, кПа	РАЗМЕРЫ, ММ	МАССА, КГ
QT330832-L	15	G 1/2	8,6	16	1000	53*67*104	0,74
QT330833-L	20	G 3/4	21	16	1000	69*67*113	0,86
QT330834-L	25	G 1	22	16	1000	84*67*114	1,06

SMART QT3308S

КРАН ШАРОВОЙ НЕРЖАВЕЮЩИЙ С ЭЛЕКТРОПРИВОДОМ

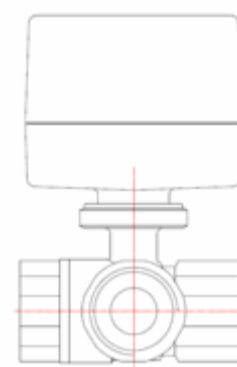


ПРИМЕНЕНИЕ: ГОРЯЧАЯ И ХОЛОДНАЯ ВОДА, ВОЗДУХ, ГАЗЫ, ТОПЛИВО, СПИРТЫ, ЭТИЛЕНГЛИКОЛЬ И ДР. ЖИДКОСТИ И ГАЗЫ, СОВМЕСТИМЫЕ С ИСПОЛЪЗУЕМЫМИ МАТЕРИАЛАМИ.

- ПРОЧНЫЙ НЕРЖАВЕЮЩИЙ КОРПУС
- ДИАМЕТРЫ DN15-25
- ГАРАНТИЯ 12 МЕСЯЦЕВ

ОБЩИЕ ДАННЫЕ

ИСПОЛНЕНИЕ	ДВУХХОДОВОЙ И ТРЕХХОДОВОЙ
НОМИНАЛЬНОЕ ДАВЛЕНИЕ	16 БАР
МАТЕРИАЛ КОРПУСА	НЕРЖАВЕЮЩАЯ СТАЛЬ AISI304
ДИАПАЗОН ТЕМПЕРАТУРЫ	-10 ... +120°C
ПРИСОЕДИНЕНИЕ К ТРУБОПРОВОДУ	ТРУБНАЯ ВНУТРЕННЯЯ РЕЗЬБА ISO228/1 (G)
ТЕМПЕРАТУРА ОКРУЖАЮЩЕЙ СРЕДЫ	-5 ... +65°C
НАПРЯЖЕНИЯ ПЕРЕМЕННОГО ТОКА (АС)	220V, 50/60HZ
НАПРЯЖЕНИЕ ПОСТОЯННОГО ТОКА (ДС)	12V, 24V
ДОПУСК ПО НАПРЯЖЕНИЮ	±10%
ВРЕМЯ ПОВОРОТА	16 СЕК.: 50 ГЦ; 12 СЕК.: 60 ГЦ
КЛАСС ЗАЩИТЫ	IP 54



ТЕХНИЧЕСКИЕ ДАННЫЕ ДВУХХОДОВЫХ КРАНОВ

ТЕХНИЧЕСКИЕ ДАННЫЕ ДВУХХОДОВЫХ КРАНОВ

АРТИКУЛ	DN	РЕЗЬБА, ДЮЙМ	KV, М ³ /Ч ПРИ 1 БАР	PN, БАР	ΔPv max, кПа	РАЗМЕРЫ, ММ	МАССА, КГ
QT330822S	15	G 1/2	8,6	16	1000	53*67*103	0,64
QT330623S	20	G 3/4	21	16	1000	62*67*110	0,76
QT330624S	25	G 1	26	16	1000	80*67*115	0,97

ТЕХНИЧЕСКИЕ ДАННЫЕ ТРЕХХОДОВЫХ КРАНОВ T-PORT

АРТИКУЛ	DN	РЕЗЬБА, ДЮЙМ	KV, М ³ /Ч ПРИ 1 БАР	PN, БАР	ΔPv max, кПа	РАЗМЕРЫ, ММ	МАССА, КГ
QT330832S	15	G 1/2	8,6	16	1000	53*67*104	0,74
QT330833S	20	G 3/4	21	16	1000	69*67*113	0,86
QT330834S	25	G 1	22	16	1000	84*67*114	1,06

SMART QT4008

КРАН ЗОНАЛЬНЫЙ ЛАТУННЫЙ С ЭЛЕКТРОПРИВОДОМ С ВОЗВРАТНОЙ ПРУЖИНОЙ И РУЧНЫМ ДУБЛЕРОМ

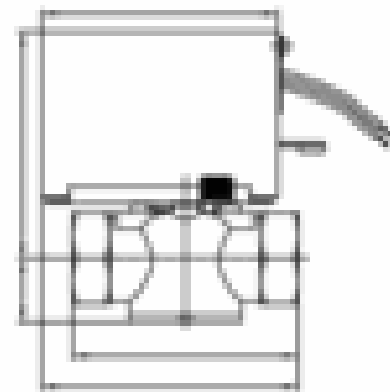


ПРИМЕНЕНИЕ: ГОРЯЧАЯ И ХОЛОДНАЯ ВОДА.

- ПРОЧНЫЙ ЛАТУННЫЙ КОРПУС
- ДИАМЕТРЫ DN15-25
- ГАРАНТИЯ 12 МЕСЯЦЕВ

ОБЩИЕ ДАННЫЕ

ИСПОЛНЕНИЕ	ДВУХХОДОВОЙ, ТРЕХОДОВОЙ
НОМИНАЛЬНОЕ ДАВЛЕНИЕ	16 БАР
МАТЕРИАЛ КОРПУСА	ЛАТУНЬ
ДИАПАЗОН ТЕМПЕРАТУРЫ	0 ... +90°C
ПРИСОЕДИНЕНИЕ К ТРУБОПРОВОДУ	ТРУБНАЯ ВНУТРЕННЯЯ РЕЗЬБА ISO228/1
ТЕМПЕРАТУРА ОКРУЖАЮЩЕЙ СРЕДЫ	-5 ... +65°C
НАПРЯЖЕНИЯ ПЕРЕМЕННОГО ТОКА	12V, 24V , 220V
ДОПУСК ПО НАПРЯЖЕНИЮ	±10%
ВРЕМЯ ОТКРЫТИЯ	14-18 СЕК
ВРЕМЯ ЗАКРЫТИЯ	5-7 СЕК
КЛАСС ЗАЩИТЫ	IP 54

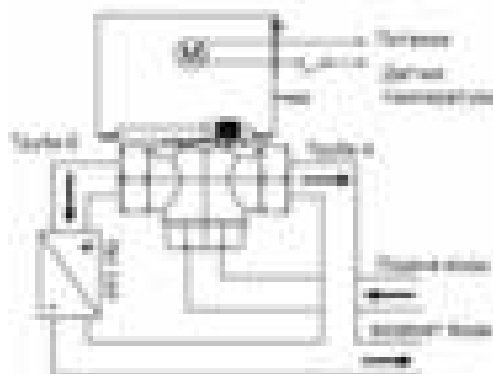


ТЕХНИЧЕСКИЕ ДАННЫЕ ДВУХХОДОВЫХ КРАНОВ

АРТИКУЛ	DN	РЕЗЬБА, ДЮЙМ	KV, М ³ /Ч ПРИ 1 БАР	PN, БАР	ΔPv max, кПа	РАЗМЕРЫ, ММ	МАССА, КГ
QT400822	15	G 1/2	2,2	16	2200	72*23*88	0,70
QT400823	20	G 3/4	3,0	16	2000	86*23*96	0,85
QT400824	25	G 1	6,9	16	1800	88*23*98	1,00

ТЕХНИЧЕСКИЕ ДАННЫЕ ТРЕХХОДОВЫХ КРАНОВ

АРТИКУЛ	DN	РЕЗЬБА, ДЮЙМ	KV, М ³ /Ч ПРИ 1 БАР	PN, БАР	ΔPv max, кПа	РАЗМЕРЫ, ММ	МАССА, КГ
QT400832	15	G 1/2	2,6	16	2200	72*36*88	0,75
QT400833	20	G 3/4	3,4	16	2000	86*37*96	0,90
QT400834	25	G 1	6,5	16	1800	88*42*98	1,05



SMART QT5304\06

КРАН ШАРОВОЙ С ЭЛЕКТРОПРИВОДОМ С РУЧНЫМ ДУБЛЕРОМ

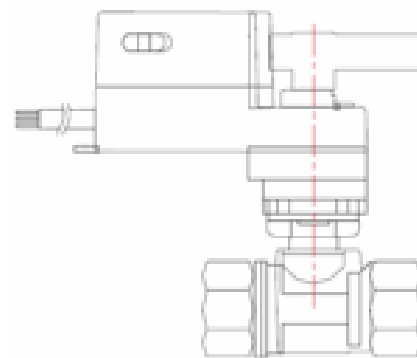
ПРИМЕНЕНИЕ: ГОРЯЧАЯ И ХОЛОДНАЯ ВОДА, ВОЗДУХ, ЭТИЛЕНГЛИКОЛЬ И ДР.
ЖИДКОСТИ И ГАЗЫ, СОВМЕСТИМЫЕ С ИСПОЛЗУЕМЫМИ МАТЕРИАЛАМИ.



- ПРОЧНЫЙ ЛАТУННЫЙ КОРПУС
- ДИАМЕТРЫ DN15-50
- ГАРАНТИЯ 12 МЕСЯЦЕВ

ОБЩИЕ ДАННЫЕ

ИСПОЛНЕНИЕ	ДВУХХОДОВОЙ И ТРЕХХОДОВОЙ
НОМИНАЛЬНОЕ ДАВЛЕНИЕ	20 БАР
МАТЕРИАЛ КОРПУСА	ЛАТУНЬ
ДИАПАЗОН ТЕМПЕРАТУРЫ	0 ... +90°C
ПРИСОЕДИНЕНИЕ К ТРУБОПРОВОДУ	ТРУБНАЯ ВНУТРЕННЯЯ РЕЗЬБА ISO228/1
ТЕМПЕРАТУРА ОКРУЖАЮЩЕЙ СРЕДЫ	-5 ... +65°C
НАПРЯЖЕНИЯ ПЕРЕМЕННОГО ТОКА	24V, 220V, 50/60HZ
НАПРЯЖЕНИЯ ПОСТОЯННОГО ТОКА	24V
ДОПУСК ПО НАПРЯЖЕНИЮ	±10%
ВРЕМЯ ПОВОРОТА	50-70 СЕК (60HZ); 90-120 СЕК.(50HZ)
КЛАСС ЗАЩИТЫ	IP 54



ТЕХНИЧЕСКИЕ ДАННЫЕ ДВУХХОДОВЫХ КРАНОВ

АРТИКУЛ	DN	РЕЗЬБА, ДЮЙМ	KV, М ³ /Ч ПРИ 1 БАР	PN, БАР	ΔPv max, кПа	РАЗМЕРЫ, ММ	МАССА, КГ
QT530622	15	G ½	6,3	20	2000	60*67*119	0,87
QT530623	20	G ¾	6,3	20	2000	68*67*120	0,98
QT530624	25	G 1	10	20	2000	90*67*126	1,21
QT530425	32	G 1¼	16	20	2000	103*85*149	2,02
QT530426	40	G 1½	25	20	2000	113*85*153	2,34
QT530427	50	G 2	43	20	2000	127*85*158	2,96

ТЕХНИЧЕСКИЕ ДАННЫЕ ТРЕХХОДОВЫХ КРАНОВ

АРТИКУЛ	DN	РЕЗЬБА, ДЮЙМ	KV, М ³ /Ч ПРИ 1 БАР	PN, БАР	ΔPv max, кПа	РАЗМЕРЫ, ММ	МАССА, КГ
QT530632	15	G ½	6,3	20	2000	60*67*119	0,87
QT530633	20	G ¾	6,3	20	2000	68*67*120	0,98
QT530634	25	G 1	10	20	2000	90*67*126	1,21
QT530435	32	G 1¼	16	20	2000	103*85*149	2,02
QT530436	40	G 1½	25	20	2000	113*85*153	2,34
QT530437	50	G 2	43	20	2000	127*85*158	2,96

SMART QT7304\06

КРАН ШАРОВОЙ ЗАПОРНО-РЕГУЛИРУЮЩИЙ С ЭЛЕКТРОПРИВОДОМ С РУЧНЫМ ДУБЛЕРОМ И ОБРАТНОЙ СВЯЗЬЮ

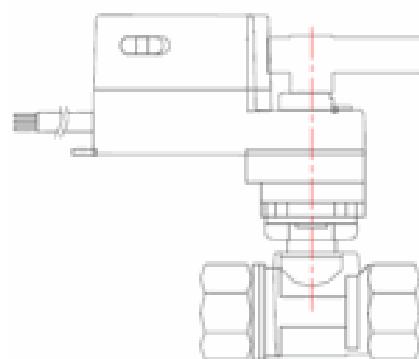
ПРИМЕНЕНИЕ: ГОРЯЧАЯ И ХОЛОДНАЯ ВОДА, ВОЗДУХ, ЭТИЛЕНГЛИКОЛЬ И ДР. ЖИДКОСТИ И ГАЗЫ, СОВМЕСТИМЫЕ С ИСПОЛЗУЕМЫМИ МАТЕРИАЛАМИ.



- ПРОЧНЫЙ ЛАТУННЫЙ КОРПУС
- ДИАМЕТРЫ DN15-50
- ГАРАНТИЯ 12 МЕСЯЦЕВ

ОБЩИЕ ДАННЫЕ

ИСПОЛНЕНИЕ	ДВУХХОДОВОЙ И ТРЕХХОДОВОЙ
НОМИНАЛЬНОЕ ДАВЛЕНИЕ	20 БАР
МАТЕРИАЛ КОРПУСА	ЛАТУНЬ
ДИАПАЗОН ТЕМПЕРАТУРЫ	0 ... +90°C
ПРИСОЕДИНЕНИЕ К ТРУБОПРОВОДУ	ТРУБНАЯ ВНУТРЕННЯЯ РЕЗЬБА ISO228/1
ТЕМПЕРАТУРА ОКРУЖАЮЩЕЙ СРЕДЫ	-5 ... +65°C
НАПРЯЖЕНИЯ ПЕРЕМЕННОГО ТОКА	24V, 50/60HZ
НАПРЯЖЕНИЯ ПОСТОЯННОГО ТОКА	24V
ДОПУСК ПО НАПРЯЖЕНИЮ	±10%
УПРАВЛЯЮЩИЙ СИГНАЛ QT7306	0-10V, 2-10V
УПРАВЛЯЮЩИЙ СИГНАЛ QT7304	0-10V, 2-10V И 0-20mA, 4-20mA
ВРЕМЯ ПОВОРОТА	50-70 СЕК.; 90-120 СЕК.
КЛАСС ЗАЩИТЫ	IP 54



ТЕХНИЧЕСКИЕ ДАННЫЕ ДВУХХОДОВЫХ КРАНОВ

Артикул	DN	РЕЗЬБА, ДЮЙМ	KV, М ³ /Ч ПРИ 1 БАР	PN, БАР	ΔPv max, кПа	РАЗМЕРЫ, ММ	МАССА, КГ
QT730622	15	G ½	6,3	20	2000	60*67*119	0,87
QT730623	20	G ¾	6,3	20	2000	68*67*120	0,98
QT730624	25	G 1	10	20	2000	90*67*126	1,21
QT730425	32	G 1¼	16	20	2000	103*85*149	2,02
QT730426	40	G 1½	25	20	2000	113*85*153	2,34
QT730427	50	G 2	43	20	2000	127*85*158	2,96

ТЕХНИЧЕСКИЕ ДАННЫЕ ТРЕХХОДОВЫХ КРАНОВ

Артикул	DN	РЕЗЬБА, ДЮЙМ	KV, М ³ /Ч ПРИ 1 БАР	PN, БАР	ΔPv max, кПа	РАЗМЕРЫ, ММ	МАССА, КГ
QT730632	15	G ½	6,3	20	2000	60*67*119	0,87
QT730633	20	G ¾	6,3	20	2000	68*67*120	0,98
QT730634	25	G 1	10	20	2000	90*67*126	1,21
QT730435	32	G 1¼	16	20	2000	103*85*149	2,02
QT730436	40	G 1½	25	20	2000	113*85*153	2,34
QT730437	50	G 2	43	20	2000	127*85*158	2,96



КАТУШКА ЭЛЕКТРОМАГНИТНАЯ ЕА

КАТУШКА ДЛЯ ЭЛЕКТРОМАГНИТНОГО КЛАПАНА

ПРИМЕНЕНИЕ: ИСПОЛЬЗУЕТСЯ НА ЭЛЕКТРОМАГНИТНЫХ КЛАПАНАХ СЕРИИ SP6135.

- ПРОЧНЫЙ НЕРЖАВЕЮЩИЙ КОРПУС
- ВЫСОТА ШТОКА: 34 ММ
- ДИАМЕТР ШТОКА: 11.5 ММ
- МОЩНОСТЬ: 7VA, 5(9)W
- ПОСТОЯННЫЙ ТОК: 12V, 24V
- ПЕРЕМЕННЫЙ ТОК: 220V



КАТУШКА ЭЛЕКТРОМАГНИТНАЯ ЕВ

КАТУШКА ДЛЯ ЭЛЕКТРОМАГНИТНОГО КЛАПАНА

ПРИМЕНЕНИЕ: ИСПОЛЬЗУЕТСЯ НА ЭЛЕКТРОМАГНИТНЫХ КЛАПАНАХ СЕРИИ SG5541

- КОРПУС ИЗ ДИЭЛЕКТРИЧЕСКОГО КОМПАУНДА
- ВЫСОТА ШТОКА: 41.5 ММ
- ДИАМЕТР ШТОКА: 14.7 ММ
- МОЩНОСТЬ: 17.5W
- ПОСТОЯННЫЙ ТОК: 12V, 24V



КАТУШКА ЭЛЕКТРОМАГНИТНАЯ ЕС

КАТУШКА ДЛЯ ЭЛЕКТРОМАГНИТНОГО КЛАПАНА

ПРИМЕНЕНИЕ: ИСПОЛЬЗУЕТСЯ НА ЭЛЕКТРОМАГНИТНЫХ КЛАПАНАХ СЕРИИ SG5547

- КОРПУС ИЗ ДИЭЛЕКТРИЧЕСКОГО КОМПАУНДА
- ВЫСОТА ШТОКА: 41.5 ММ
- ДИАМЕТР ШТОКА: 14.7 ММ
- МОЩНОСТЬ: 1.4W
- ПОСТОЯННЫЙ ТОК: 12V, 24V



КАТУШКА ЭЛЕКТРОМАГНИТНАЯ ЕЕ

КАТУШКА ДЛЯ ЭЛЕКТРОМАГНИТНОГО КЛАПАНА

ПРИМЕНЕНИЕ: ИСПОЛЬЗУЕТСЯ НА ЭЛЕКТРОМАГНИТНЫХ КЛАПАНАХ SM55636, SM55637, SM55638, SM55646, SM55647, SM55648, SM55636S, SM55637S, SM55638S, SM55646S, SM55647S, SM55648S, SM72053, SM72054, SM72055, SM72073, SM72074, SM72075

- КОРПУС ИЗ ДИЭЛЕКТРИЧЕСКОГО КОМПАУНДА
- ВЫСОТА ШТОКА: 50 ММ
- ДИАМЕТР ШТОКА: 20.3 ММ
- МОЩНОСТЬ: 70VA, 40W
- ПОСТОЯННЫЙ ТОК: 12V, 24V
- ПЕРЕМЕННЫЙ ТОК: 24V, 110V, 220V



КАТУШКА ЭЛЕКТРОМАГНИТНАЯ EJ

КАТУШКА ДЛЯ ЭЛЕКТРОМАГНИТНОГО КЛАПАНА

ПРИМЕНЕНИЕ: ИСПОЛЬЗУЕТСЯ НА ЭЛЕКТРОМАГНИТНЫХ КЛАПАНАХ СЕРИИ SB5562

- КОРПУС ИЗ ДИЭЛЕКТРИЧЕСКОГО КОМПАУНДА
- ВЫСОТА ШТОКА: 40 ММ
- ДИАМЕТР ШТОКА: 14,6 ММ
- МОЩНОСТЬ: 22VA, 20W
- ПОСТОЯННЫЙ ТОК: 220V
- ПЕРЕМЕННЫЙ ТОК: 24V



КАТУШКА ЭЛЕКТРОМАГНИТНАЯ EJ-1

КАТУШКА ДЛЯ ЭЛЕКТРОМАГНИТНОГО КЛАПАНА

ПРИМЕНЕНИЕ: ИСПОЛЬЗУЕТСЯ НА ЭЛЕКТРОМАГНИТНЫХ КЛАПАНАХ СЕРИИ SB5552

- КОРПУС ИЗ ДИЭЛЕКТРИЧЕСКОГО КОМПАУНДА
- ВЫСОТА ШТОКА: 45 ММ
- ДИАМЕТР ШТОКА: 14,6 ММ

- МОЩНОСТЬ: 35VA, 28W
- ПОСТОЯННЫЙ ТОК: 220V
- ПЕРЕМЕННЫЙ ТОК: 24V



КАТУШКА ЭЛЕКТРОМАГНИТНАЯ ЕК

КАТУШКА ДЛЯ ЭЛЕКТРОМАГНИТНОГО КЛАПАНА

ПРИМЕНЕНИЕ: ИСПОЛЬЗУЕТСЯ НА ЭЛЕКТРОМАГНИТНЫХ КЛАПАНАХ СЕРИИ SL5575

- КОРПУС ИЗ ДИЭЛЕКТРИЧЕСКОГО КОМПАУНДА
- ВЫСОТА ШТОКА: 55 ММ
- ДИАМЕТР ШТОКА: 23 ММ
- МОЩНОСТЬ: 28VA, 24W
- ПОСТОЯННЫЙ ТОК: 24V
- ПЕРЕМЕННЫЙ ТОК: 220V



КАТУШКА ЭЛЕКТРОМАГНИТНАЯ EL-1

КАТУШКА ДЛЯ ЭЛЕКТРОМАГНИТНОГО КЛАПАНА

ПРИМЕНЕНИЕ: ИСПОЛЬЗУЕТСЯ НА ЭЛЕКТРОМАГНИТНЫХ КЛАПАНАХ HF65021, HF65022, HF65023, HF65024, HF65025, HF65042, HF65043, HF65044, HF65045.

- НЕРЖАВЕЮЩИЙ КОРПУС
- ВЫСОТА ШТОКА: 47 ММ
- ДИАМЕТР ШТОКА: 15.3 ММ
- МОЩНОСТЬ: 23VA, 50W
- ПОСТОЯННЫЙ ТОК: 24V
- ПЕРЕМЕННЫЙ ТОК: 220V



КАТУШКА ЭЛЕКТРОМАГНИТНАЯ EL-2

КАТУШКА ДЛЯ ЭЛЕКТРОМАГНИТНОГО КЛАПАНА

ПРИМЕНЕНИЕ: ИСПОЛЬЗУЕТСЯ НА ЭЛЕКТРОМАГНИТНЫХ КЛАПАНАХ HF65026, HF65027, SL55951, SL55952

- НЕРЖАВЕЮЩИЙ КОРПУС
- ВЫСОТА ШТОКА: 84 ММ
- ДИАМЕТР ШТОКА: 20,5 ММ
- МОЩНОСТЬ: 23VA, 50W
- ПОСТОЯННЫЙ ТОК: 24V
- ПЕРЕМЕННЫЙ ТОК: 220V



КАТУШКА ЭЛЕКТРОМАГНИТНАЯ EL-3

КАТУШКА ДЛЯ ЭЛЕКТРОМАГНИТНОГО КЛАПАНА

ПРИМЕНЕНИЕ: ИСПОЛЬЗУЕТСЯ НА ЭЛЕКТРОМАГНИТНЫХ КЛАПАНАХ HF65026, HF65027, SL55951, SL55952, HF65723, HF65724, HF65725, HF65727

- НЕРЖАВЕЮЩИЙ КОРПУС
- ВЫСОТА ШТОКА: 93 ММ
- ДИАМЕТР ШТОКА: 25,8 ММ
- МОЩНОСТЬ: 55VA, 64W
- ПОСТОЯННЫЙ ТОК: 24V
- ПЕРЕМЕННЫЙ ТОК: 220V



КАТУШКА ЭЛЕКТРОМАГНИТНАЯ EN

КАТУШКА ДЛЯ ЭЛЕКТРОМАГНИТНОГО КЛАПАНА

ПРИМЕНЕНИЕ: ИСПОЛЬЗУЕТСЯ НА ЭЛЕКТРОМАГНИТНЫХ КЛАПАНАХ СЕРИИ SB5592

- КОРПУС ИЗ ДИЭЛЕКТРИЧЕСКОГО КОМПАУНДА
- ВЫСОТА ШТОКА: 40 ММ
- ДИАМЕТР ШТОКА: 12 ММ
- МОЩНОСТЬ: 14VA, 8W
- ПОСТОЯННЫЙ ТОК: 12V, 24V
- ПЕРЕМЕННЫЙ ТОК: 24V, 220V



КАТУШКА ЭЛЕКТРОМАГНИТНАЯ ER

КАТУШКА ДЛЯ ЭЛЕКТРОМАГНИТНОГО КЛАПАНА

ПРИМЕНЕНИЕ: ИСПОЛЬЗУЕТСЯ НА ЭЛЕКТРОМАГНИТНЫХ КЛАПАНАХ СЕРИИ SA5576, SA5576F, SA5578, SA5578F, HX5571, HX5571F

- КОРПУС ИЗ ДИЭЛЕКТРИЧЕСКОГО КОМПАУНДА
- ВЫСОТА ШТОКА: 41 ММ
- ДИАМЕТР ШТОКА: 16.3 ММ
- МОЩНОСТЬ: 18VA, 15W
- ПОСТОЯННЫЙ ТОК: 24V
- ПЕРЕМЕННЫЙ ТОК: 220V



КАТУШКА ЭЛЕКТРОМАГНИТНАЯ ES

КАТУШКА ДЛЯ ЭЛЕКТРОМАГНИТНОГО КЛАПАНА

ПРИМЕНЕНИЕ: ИСПОЛЬЗУЕТСЯ НА ЭЛЕКТРОМАГНИТНЫХ КЛАПАНАХ SM33609

- КОРПУС ИЗ ДИЭЛЕКТРИЧЕСКОГО КОМПАУНДА
- ВЫСОТА ШТОКА: 37 ММ
- ДИАМЕТР ШТОКА: 16 ММ
- МОЩНОСТЬ: 28VA, 24W
- ПОСТОЯННЫЙ ТОК: 12V, 24V
- ПЕРЕМЕННЫЙ ТОК: 24VV, 220V



КАТУШКА ЭЛЕКТРОМАГНИТНАЯ EU

КАТУШКА ДЛЯ ЭЛЕКТРОМАГНИТНОГО КЛАПАНА

ПРИМЕНЕНИЕ: ИСПОЛЬЗУЕТСЯ НА ЭЛЕКТРОМАГНИТНЫХ КЛАПАНАХ СЕРИИ SF6252, SG5534, SA6676, SA6678, SM5563, SM5563S, SM5564, SM5564S, SM7205, SM7207, HF6504

- КОРПУС ИЗ ДИЭЛЕКТРИЧЕСКОГО КОМПАУНДА
- ВЫСОТА ШТОКА:
- ДИАМЕТР ШТОКА:
- МОЩНОСТЬ:
- ПОСТОЯННЫЙ ТОК: 12V, 24V
- ПЕРЕМЕННЫЙ ТОК: 24VV, 110V, 220V



КАТУШКА ЭЛЕКТРОМАГНИТНАЯ EX

КАТУШКА ДЛЯ ЭЛЕКТРОМАГНИТНОГО КЛАПАНА

ПРИМЕНЕНИЕ: ИСПОЛЬЗУЕТСЯ НА ЭЛЕКТРОМАГНИТНЫХ КЛАПАНАХ СЕРИИ SG5532, SG5533, SF6232, SM8863K, SB5502, HF65046, HF65047

- КОРПУС ИЗ ДИЭЛЕКТРИЧЕСКОГО КОМПАУНДА
- ВЫСОТА ШТОКА: 42 ММ
- ДИАМЕТР ШТОКА: 14.7 ММ
- МОЩНОСТЬ: 22VA, 13W
- ПОСТОЯННЫЙ ТОК: 12V, 24V
- ПЕРЕМЕННЫЙ ТОК: 24VV, 110V, 220V



МЕМБРАНА ДЛЯ КЛАПАНА СЕРИИ HF

ПРИМЕНЕНИЕ: ИСПОЛЬЗУЕТСЯ НА ЭЛЕКТРОМАГНИТНЫХ КЛАПАНАХ: HF65022, HF65023, HF65024, HF65025, HF65026, HF65027, HF65042, HF65043, HF65044, HF65045

- МАТЕРИАЛ МЕМБРАНЫ EPDM ДЛЯ ДУ50-150
- МАТЕРИАЛ МЕМБРАНЫ NBR ДЛЯ ДУ50-150



МЕМБРАНА ДЛЯ КЛАПАНА СЕРИИ SF

ПРИМЕНЕНИЕ: ИСПОЛЬЗУЕТСЯ НА ЭЛЕКТРОМАГНИТНЫХ КЛАПАНАХ СЕРИИ SF6232

- МАТЕРИАЛ МЕМБРАНЫ NBR ДЛЯ ДУ10-40



МЕМБРАНА ДЛЯ КЛАПАНА СЕРИИ SG

ПРИМЕНЕНИЕ: ИСПОЛЬЗУЕТСЯ НА ЭЛЕКТРОМАГНИТНЫХ КЛАПАНАХ СЕРИИ: SG5532, SG5534, SG5541, SG5547

- МАТЕРИАЛ МЕМБРАНЫ EPDM ДЛЯ ДУ10-50
- МАТЕРИАЛ МЕМБРАНЫ NBR ДЛЯ ДУ10-150



МЕМБРАНА ДЛЯ КЛАПАНА СЕРИИ SM

ПРИМЕНЕНИЕ: ИСПОЛЬЗУЕТСЯ НА ЭЛЕКТРОМАГНИТНЫХ КЛАПАНАХ СЕРИИ SM5563, SM5563S, SM5564, SM5564S, SM7205, SM7207

- МАТЕРИАЛ МЕМБРАНЫ EPDM ДЛЯ ДУ10-50
- МАТЕРИАЛ МЕМБРАНЫ FKM ДЛЯ ДУ10-150
- МАТЕРИАЛ МЕМБРАНЫ NBR ДЛЯ ДУ10-150